

**C299 -C300 -C301 -C302 TASAKAALUSTUSVENTIILID**

TEHNILINE ANDMELEHT 07/2017 - EST

**FUNKTSIOON**

Tasakaalustusventiili art. C299, C300, C301, C302 kasutatakse kütte- ja jahutussüsteemide veevoolu reguleerimiseks ja tasakaalustamiseks. Kasutuseladeks on näiteks trassid ja haruliinid.



Art. C299



Art. C300



Art. C301



Art. C302

**TOOTED**
**Artiklid**

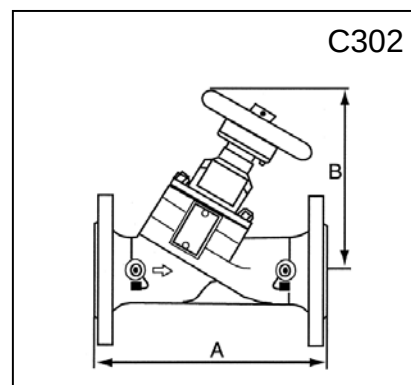
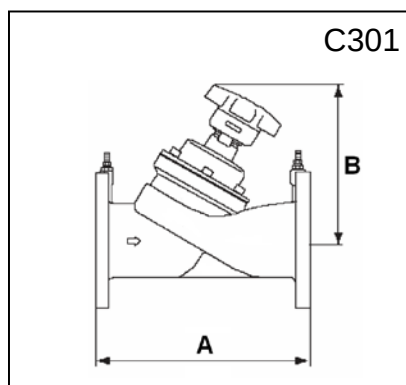
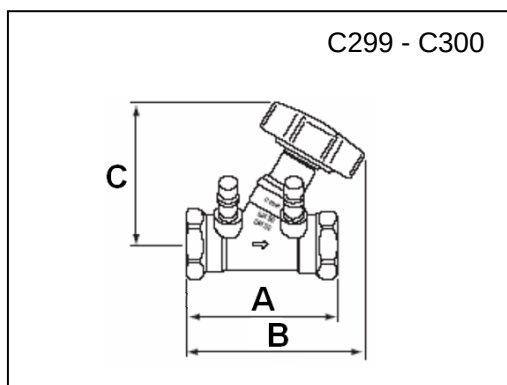
C299	Keermestatud ühendustega tasakaalustusventiil
C300	Keermestatud ühendustega tasakaalustusventiil
C301	Äärikühendustega tasakaalustusventiil
C302	Äärikühendustega tasakaalustusventiil

**Suurused**

G1/2", G3/4", G1", G1" ¼, G1" ½, G2"
G1/2", G3/4", G1", G1" ¼, G1" ½, G2"
DN 65, 80, 100, 125, 150
DN 200, 250, 300

**TEHNILISED OMADUSED**

	<b>C299/C300</b>	<b>C301</b>	<b>C302</b>
Korpuse materjal	Messing	Malm	Malm
Tihendid	EPDM	EPDM/PTFE	EPDM/PTFE
Max survet	PN20	PN16	PN16
Max töötemperatuur	120 °C	120 °C	120 °C
Min. töötemperatuur	-----	-20°C	-20°C
Mõõdud	15-50	65-150	200-300

**MÕÖTMED**


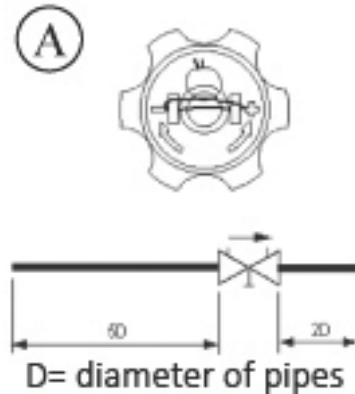
KOOD	KOOD	A	B	C	Kaal
C299 DN 15	C300 DN 15	86	111	95	0,53
C299 DN 20	C300 DN 20	90	126	96	0,58
C299 DN 25	C300 DN 25	102	133	97	0,77
C299 DN 32	C300 DN 32	120	139	97	1,20
C299 DN 40	C300 DN 40	132	146	108	1,50
C299 DN 50	C300 DN 50	154	158	111	2,30

KOOD	A	B	Kaal
C301 DN 65	290	225	14
C301 DN 80	310	240	20
C301 DN 100	350	260	26
C301 DN 125	400	290	40
C301 DN 150	480	300	50

KOOD	A	B	Kaal
C302 DN 200	600	525	124
C302 DN 250	730	575	181
C302 DN 300	850	645	260

**PAIGALDAMINE**

Turbulentsi vältimiseks, mis võib mõjutada mõõtmise täpsust, ei tohiks tasakaalustusventiile paigaldada haruliinide ja muude reguleerivate komponentide või ventiilide lähedusse. Soovitav on järgida joonisel A näidatud vahemaid.

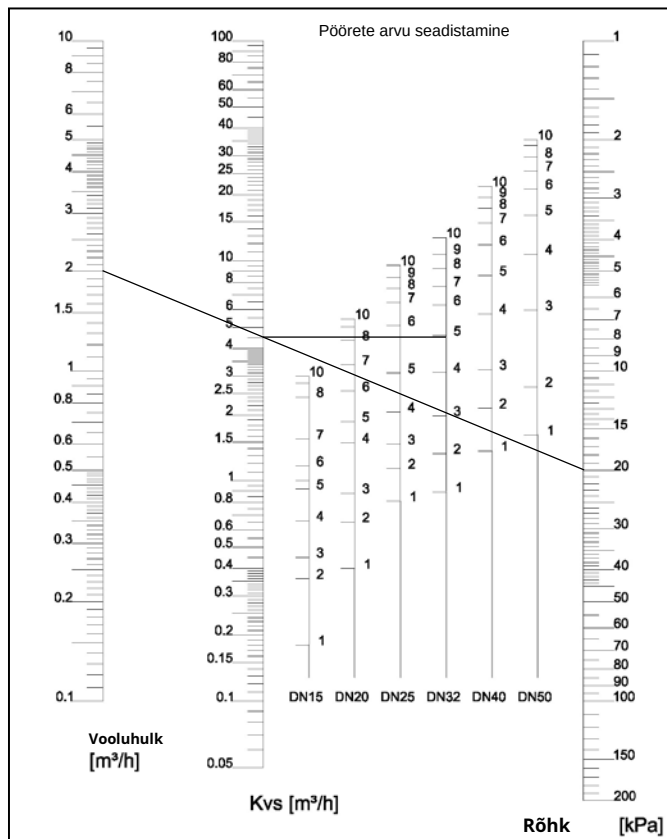


**EELSEADISTUS**

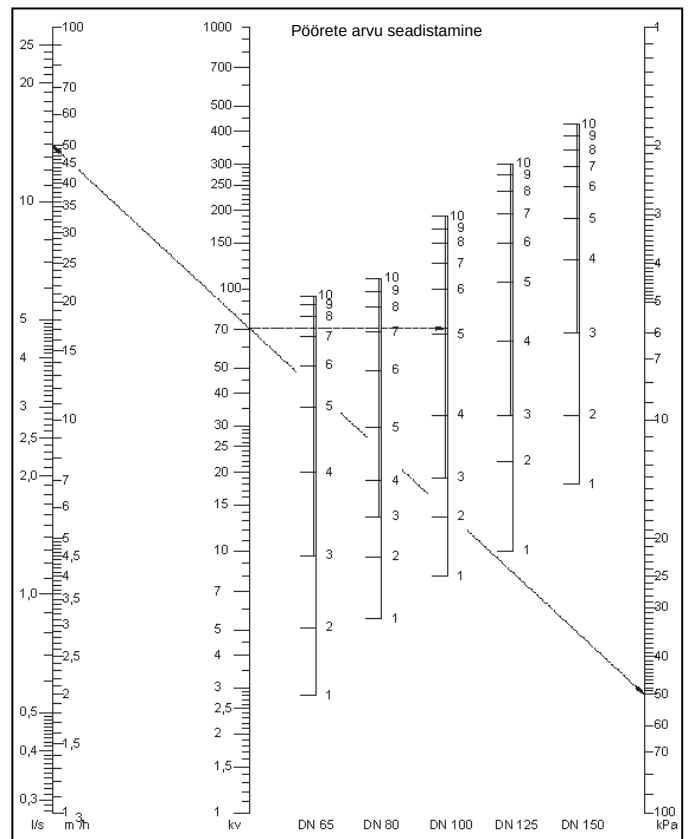
Klapp seatakse käsiratta abil soovitud vooluhulgale või KV väärtusele vastavalt skeemile.

Kui klapi väärtus on seatud, saab selle lukustada, keerates sisemise spindli lõppasendisse alla. Pärast lukustamist saab klapi sulgeda või uuesti avada, säilitades eelseadistatud vooluhulga ja KV väärtused.

**DN15-20-25-32-40-50**



**DN65-80-100-125-150**



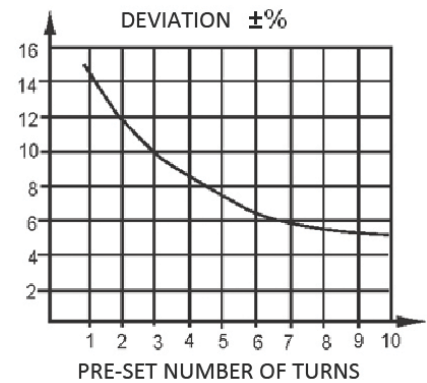
EELSEADE VÄÄRTUSED

C299 - C300 Kv VÄÄRTUSED

	DN15	DN20	DN25	DN32	DN40	DN50
1	0.22	0,40	0,81	0,78	1.37	1.62
2	0,36	0,65	1.14	1.33	2.14	2.68
3	0,45	0,88	1.47	1.98	3.21	5.97
4	0,66	1.49	2.06	3.11	5.76	10.70
5	0,92	1.87	3.10	4.58	8.59	16.16
6	1.19	2.56	5.09	6.29	11.80	21.23
7	1.55	3.38	6.48	7.66	14.90	25.60
8	2.41	4.36	7.48	9.27	17.30	29.50
9	2.79	5.02	8.45	10.74	19.50	33.50
10	2.99	5.45	9.56	12.77	21.80	35.50

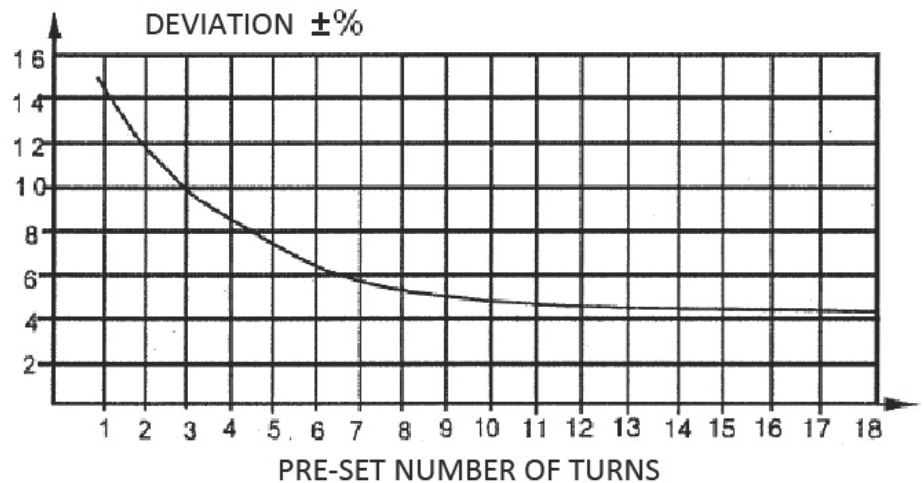
C301 Kv VÄÄRTUSED

	DN65	DN80	DN100	DN125	DN150
1	2.8	5.5	8.0	10.0	18.0
2	5.1	9.5	13.5	22.0	33,0
3	9.6	13.5	19.0	33,0	68,0
4	20.0	18.5	33,0	63,0	130,0
5	35.5	29.5	67,0	106,0	186,0
6	51,0	49,0	99,5	150,0	246,0
7	66,0	68.5	125,0	194,0	294,0
8	78.5	85,0	150,0	236,0	340,0
9	87,0	98,0	170,0	273,0	385,0
10	93,5	110,0	190,0	301,0	425,0



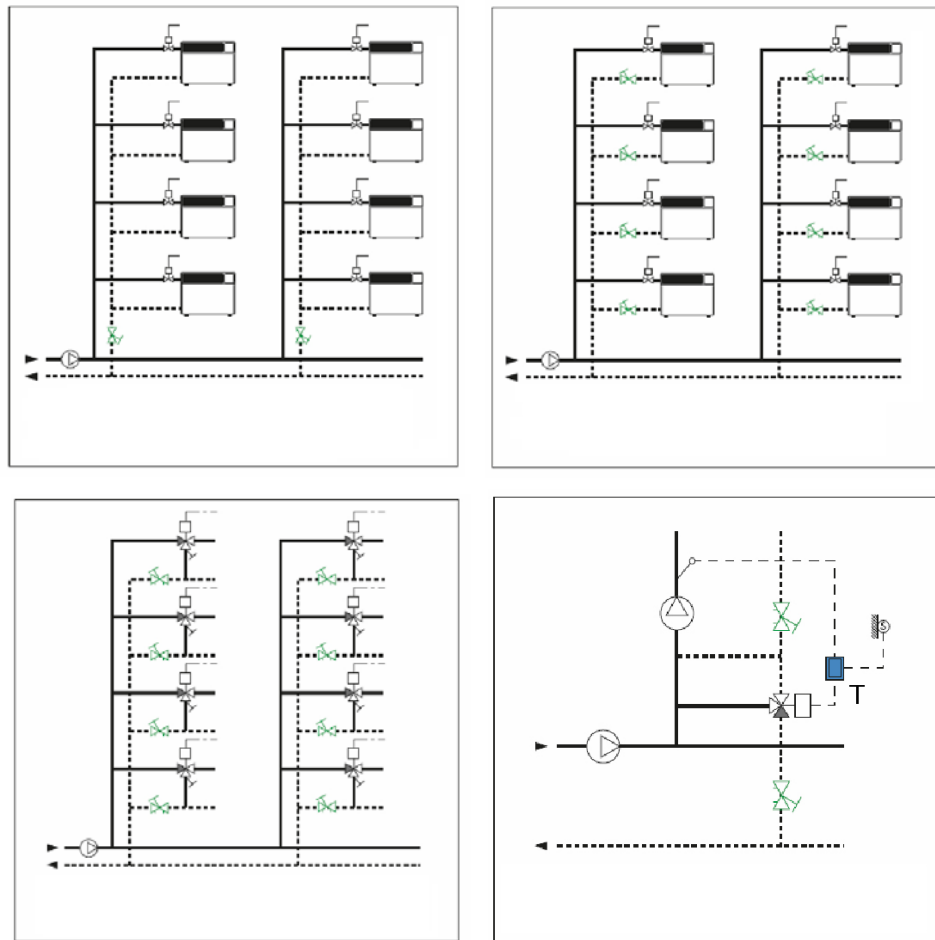
C302 Kv VÄÄRTUSED

	200 DN	DN250	DN300
2	40	100	100
3	57	138	155
4	72	176	210
5	120	301	341
6	185	426	471
7	250	594	610
8	315	762	749
9	390	889	872
10	470	1015	994
11	550	1113	1112
12	600	1211	1230
14			1369
16			1438
18			1521



Diagrammid näitavad eelseadistatud Kv väärtuse hälbe protsenti. Soovitav on kasutada ventiili, mille eelseadistatud väärtus on üle kolme pöörde.

**Skeemid**



**TÖÖTINGIMUSED**

Piirväärtusi ei tohi mingil juhul ületada. Ohutu töö tagatakse järgides käesoleval lehel kirjeldatud üldisi tingimusi ja kasutuspiiranguid.

**OHUTUS**



Lugege enne seadme käivitamist hoolikalt läbi montaaži- ja kasutusjuhend, et vältida toote ebaõigest kasutamisest tingitud õnnetusi ja süsteemirikkeid. Pange tähele, et garantii kaotab kehtivuse, kui seadmes tehakse kokkupanemise ja ehitamise ajal volitamata muudatusi või rikutakse seade.

Montaaži- ja kontrollitoiminguid peavad läbi viima kvalifitseeritud ja volitatud töötajad, kes on teadlikud lisatud juhistest. Enne tööde alustamist veenduge, et seade on välja lülitatud.