

Pumbagrupid DN 25  
**SA, SMTC, SMT**

red line



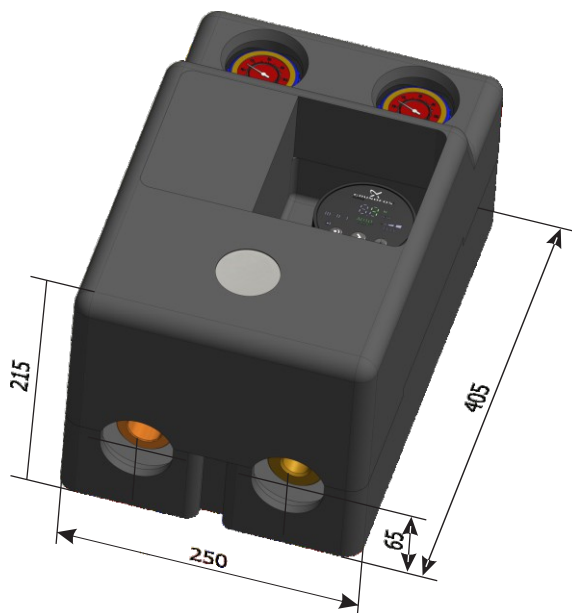
Paigaldus- ja kasutusjuhend



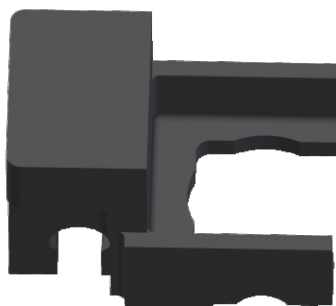
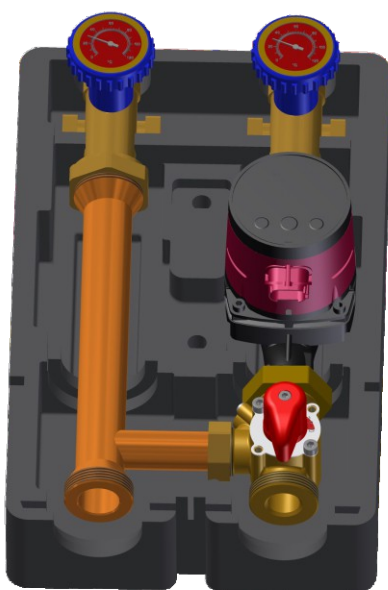
WOMIX

## Pumbagrupp DN 25

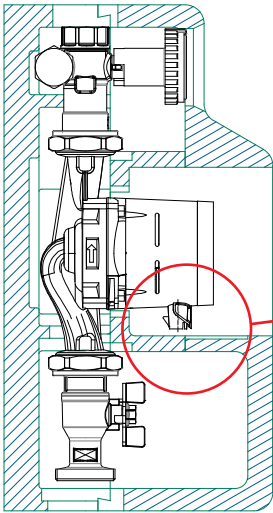
### Pumbagrupi isolatsioon



Uus isolatsioon sobib pumbagruppidel DN 25 ja DN 32. Spetsiaalse ava kaudu isolatsioonis saab muuta ning jälgida pumba seadeid ja samuti vähendab võimalust pumba ülekuumenemiseks.

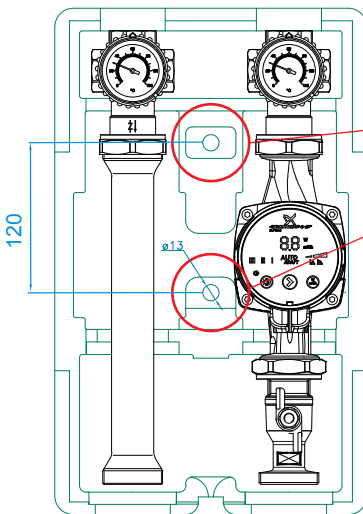


## Ava lõikamine isolatsiooni sisse pumba elektriühenduseks



Erinevatel pumpadel on erinev elektrilise osa pikkus ja elektriühenduse paigutus. Seepärast on isolatsioon ilma vastava avata. Seetõttu võib olla vajalik lõigata pumba elektriühenduse teostamiseks isolatsiooni sobiv ava sobiva lõikeinstrumendiga. Vaata ka kõrvalolevat joonist.

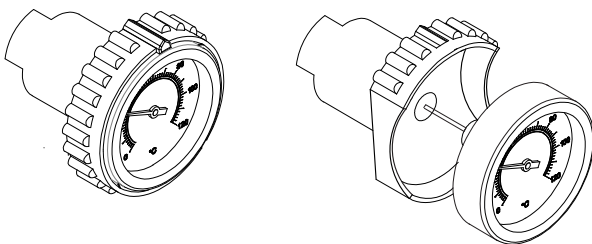
## Seinale paigaldamine



Juhul, kui pumba grupp paigaldatakse ilma spetsiaalse kollektorita võib selle paigaldada seinale. Isolatsioonis on selleks ette nähtud spetsiaalsed kohad.

Seinale paigalduseks suurenda isolatsioonis olevaid avasid mitte üle 13 mm ja kasutades sobivaid tüübleid ja isolatsioon padjakesi kinnitage isolatsioon seinale. Vaata kõrvalolevat joonist.

## Termomeetri vahetus

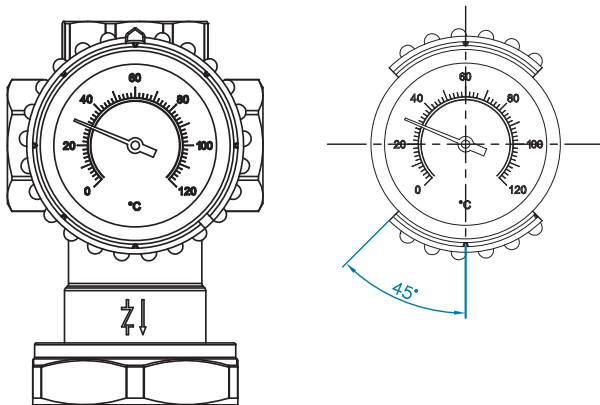


Pealejooksule ja tagasivoolule paigaldatud kuulventiilid on varustatud termomeetritega.

Termomeetreid saab vahetada, nagu näidatud kõrvaloleval joonisel.

Hoia plastikust nupul avadest ja tõmba termomeeter välja.

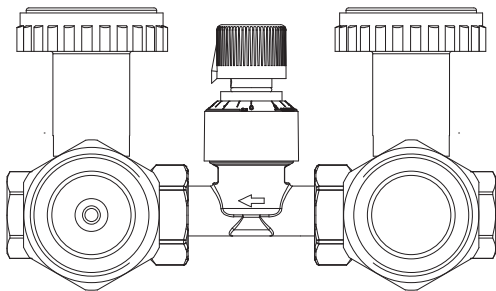
## Tagasilöögiklapp



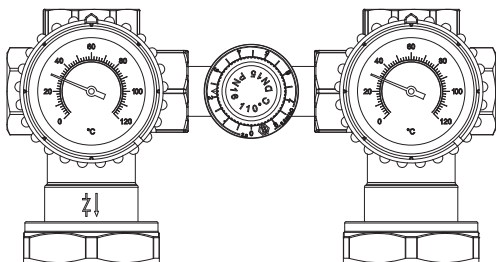
Pumba grupi tagasivoolule on paigaldatud ka tagasilöögiklapp tagasilöögiklapp.

Funktsiooni väljalülitamiseks pööra käepidet 45 kraadi. Vaata kõrvalolevat joonist.

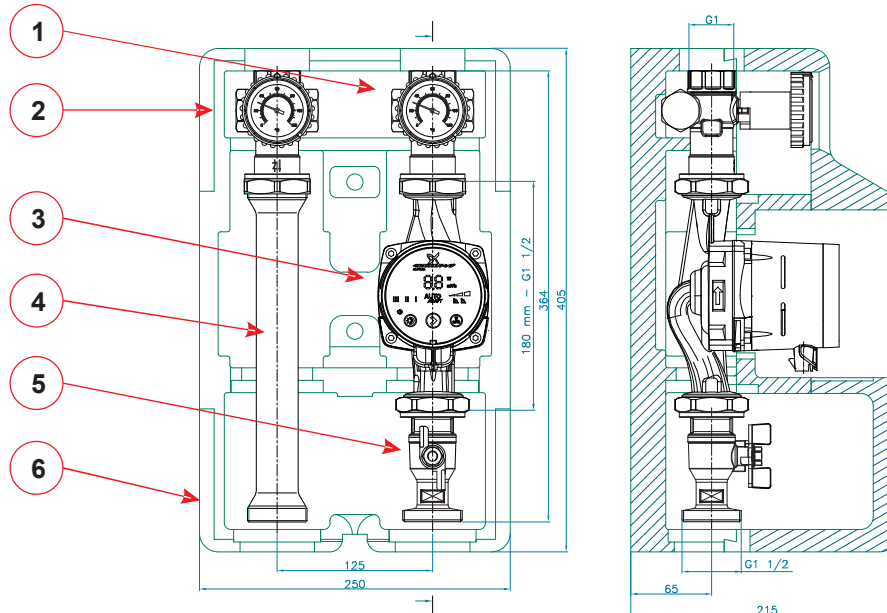
## Klapi T25 paigaldus



Klapp T25 (kui on olemas) on paigaldatav termomeetrite vahele. Selleks eemalda kuulventiilide küljel olevad korgid ja paigalda T25 klapp kasutades siledaid tihendeid. Vaata kõrvalolevat joonist.



## Pumbagrupp SA 125 - DN 25 ilma segamiselemendita



1. Kuulventiil termomeetriga 0-120°C - pealevool (punane käepide).
2. Kuulventiil termomeetriga 0-120°C, tagasilöögiklapp – tagasivool (sinine käepide).
3. Tsirkulatsioonipump (valikuline).
4. Ühendustoru (otste vahe 272mm).
5. Kuulventiil.
6. Isolatsioon EPP.

Kompaktne pumba grupp SA 125 - DN 25 on varustatud kolme messing kuulventiiliga, sealhulgas kaks neist termomeetritega üks lisaks sisseehitatud tagasilöögiklapiga (tagasivoolul), ühendustoruga ja isolatsiooniga. Pumba grupi saab varustada pumbaga.

**Pange tähele!** Pumbagrupil on pealevool paremal ja tagasivool vasakul pool.

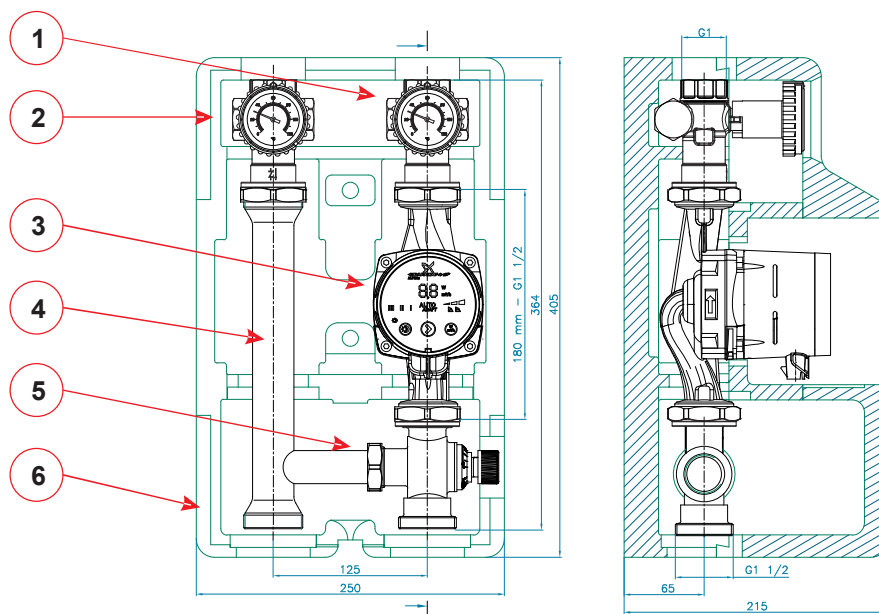
### Tehnilised andmed:

Maksimaalne rõhk:	8 bar
Maksimaalne temperatuur:	110 °C
Isolatsiooni materjal:	EPP must 60g/l
Telgede vahe:	125 mm
Tihendite materjal:	VITON/EPDM
Ühendused:	
pealevool:	1"
tagasivool:	1 1/2"

Pumba paigalduspikkus: 180 mm

Pumba ühendused: 1 1/2"

## Pumba grupp SMTC 125 -DN 25 termostaatilise segamisventiiliga



1. Kuulventiil termomeetriga 0-120°C - pealevool (punane käepide).
2. Kuulventiil termomeetriga 0-120°C, tagasilöögiklapiga – tagasivool (sinine käepide).
3. Tsirkulatsioonipump (valikuline).
4. Ühendustoru (otste vahe 272mm).
5. 3-tee termostaatiline segamisventiil THERMO.
6. Isolatsioon EPP.

Termostaatiline pumbagrupp SMTC 125 - DN 25 on varustatud messingust termostaatilise 3-tee ventiiliga, kahe termomeetriga kuulventiiliga (tagasivoolul koos tagasilöögiklapiga), ühendustoruga ja isolatsiooniga. Pumbagrupi võib varustada tsirkulatsioonipumbaga.

**Pange tähele!** Pumbagrupil on pealevool paremal ja tagasivool vasakul pool.

### Tehnilised andmed:

Maksimaalne rõhk:	8 bar
Maksimaalne temperatuur:	110 °C
Isolatsiooni materjal:	EPP must 60g/l
Telgede vahe:	125 mm
Segamisventiili kv:	2,7
Termoventiili seadevahemik:	20-47°C pumba grupp SMTC1, või 35-60°C pumba grupp SMTC2
Tihendite materjal:	VITON/EPDM
Ühendused:	1 " sise x 1½" välis.
	pealevool: 1"
	tagasivool: 1 ½ "
Pumba paigalduspikkus:	180 mm
Pumba ühendused:	1 ½ "

## Termostaatiline segamisventiil THERMO



Termostaatiline segamisventiil THERMO on mõeldud kasutamiseks pörand- ja radiaatorkütte süsteemides.

**Tehnilised andmed:**

Maksimaalne veetemperatuur 85°C  
 Temperatuuri reguleerimise vahemik: 30°C - 65°C (+/- 2°C) või 20°C - 47°C (+/- 2°C)

Maksimaalne töö rõhk: 10 bar  
 Minimaalne rõhk: 0,2 bar  
 Soovitatav töö rõhk: 1 - 5 bar

Soovitus: soovitatavast töö rõhust kõrgema rõhu puhul paigaldada rõhu alandaja

Temperatuuri skaala: 1 - 5  
 Seade hälve: +/- 2°C  
 Korpuse materjal: Messing CW617N  
 Vedru materjal: Roostevaba AISI 302  
 Kv: 2,7

Termostaatilist segamisventiili THERMO peab paigaldama pädev paigaldaja. Valmistaja ei kannu vastutust toote ebaõigest paigaldusest või kasutusest tingitu eest. Termostaatilise THERMO ventiili ebaõige paigaldus võib olla ohtlik inimestele või toimida ebaõigesti. Paigaldamisel peab tähelepanelikult jälgima õiget hüdraulilist ühendamist. Temperatuur üle 50°C võib põhjustada põletusi. Paigalduse, asendamise ja käidu ajal peab kindlasti järgima ohutusnõudeid. Eriti, kui on tegemist kõrgete temperatuuridega ja/või rõhuga.

### PAIGALDUS

Kindlasti jälgida märgistust ventiili korpusel.

**HOT (H) punane täpp – kuum vesi**

**COLD (C) sinine täpp – külm vesi**

**MIX – segatud vesi**

### VENTIILI TOIMIMINE

Ventiil on tehases kalibreeritud temperatuuril 15°C (külm vesi), 65°C (kuum vesi) rõhul 3 bar.

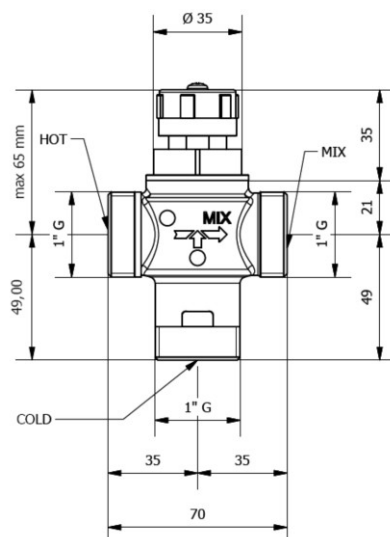
Ventiili pöördnupule märgitud skaalale vastavad ülaltoodud arvestades alljärgnevad temperatuurid.

#### THERMO 35-60° C

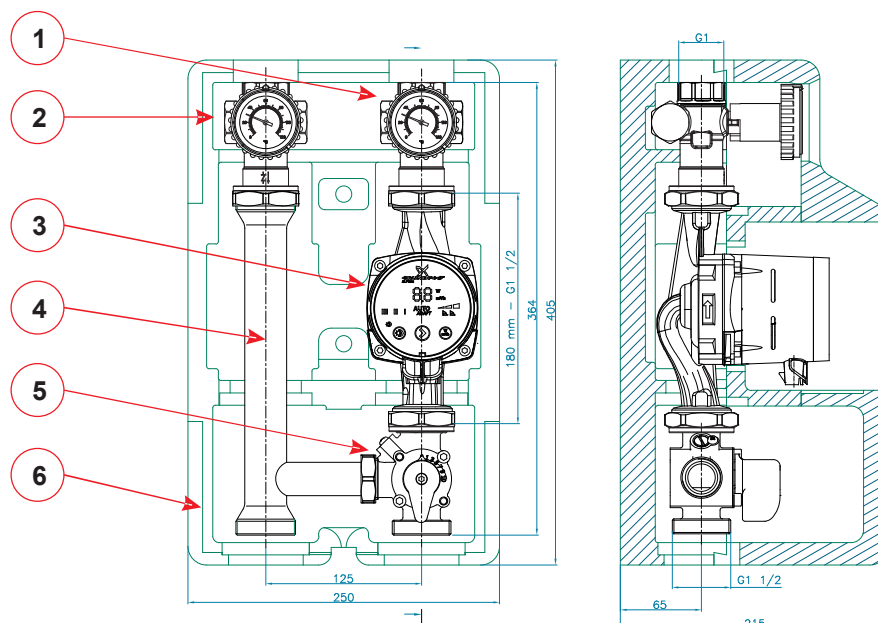
Position of the handle	MIN	1	2	3	4	5	MAX
Temperature	35	43	46	50	54	60	63

#### THERMO 20-47° C

Position of the handle	MIN	1	2	3	4	5	MAX
Temperature	20	23	27	33	40	48	52



## Pumbagrupp SMT 125 - DN 25 segamisventiiliga MT 25



1. Kuulventiil termomeetriga 0-120°C - pealevool (punane käepide).
2. Kuulventiil termomeetriga 0-120°C, tagasilöögiklapiga – tagasivool (sinine käepide).
3. Tsirkulatsioonipump (valikuline).
4. Ühendustoru (otste vahe 272mm).
5. 3-tee segamisventiil MIX MT 25 koos möödavooluga.
6. Isolatsioon EPP.

Kompaktne pumbagrupp SMT 125 - DN 25 varustatakse T-tüüpi 3-tee segamisventiiliga, kahe termomeetriga messing kuulventiiliga (tagasivoolul koos tagasilöögiklapiga), ühendustoruga ja isolatsiooniga. MIX MT segamisventiil on koos möödavoolu toruga. Pumbagrupi võib varustada tsirkulatsioonipumbaga. Automaatreguleerimissüsteemis kasutamiseks tuleb segamisventiil varustada ajamiga MP 06 - 6Nm.

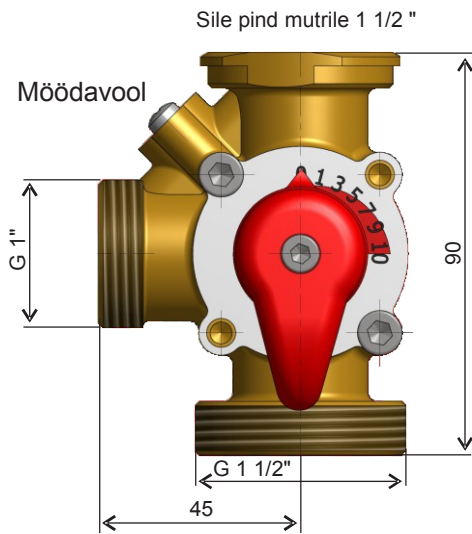
**Pange tähele!** Pumbagrupil on pealevool paremal ja tagasivool vasakul pool.

### Tehnilised andmed:

Maksimaalne rõhk:	8 bar
Maksimaalne temperatuur:	110 °C
Isolatsiooni materjal:	EPP must 60g/l
Telgede vahe:	125 mm
Tihendi materjal:	VITON/EPDM
Ühendused:	
	pealevool: 1"
	tagasivool: 1 ½"
Pumba paigalduspikkus:	180 mm
Pumba ühendused:	1 ½"



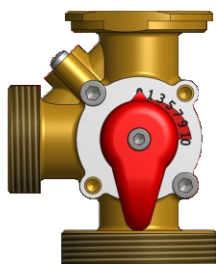
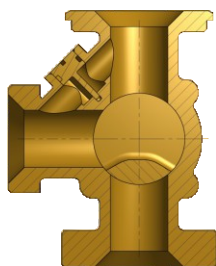
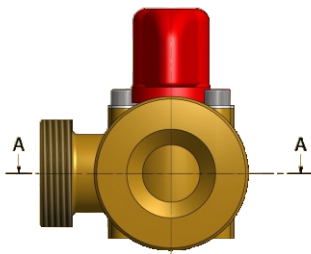
## Segamisventiil MIX MT 25



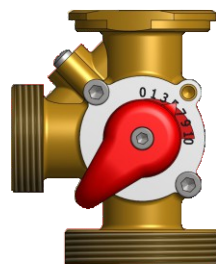
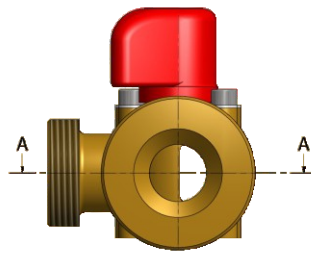
3-tee segamisventiil MIX MT 25 on mõeldud väikeste ja keskmiste keskküttesüsteemide läbivoolule. Ventili võib seada käsitsi või ajamiga MP 06. Ajami korpus ja tööelement on valmistatud messingust CW 617N.

## Segamisventiili võimalikud tööviisid

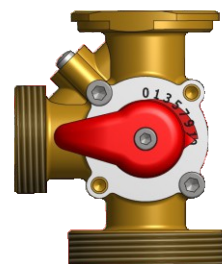
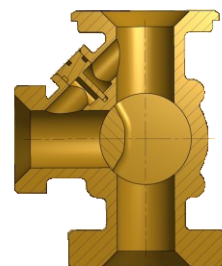
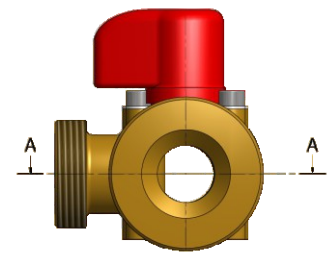
Ventiil on suletud



Ventiil on osaliselt avatud

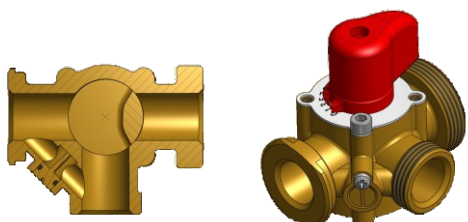


Ventiil on avatud

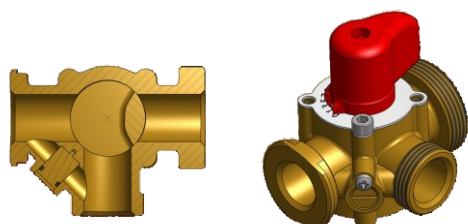


## Möödavool

Ventiili **MIX MT** möödavool vee voolu pealevoolu ja tagasivoolu vahel vastavalt ventiili tööelemendi asendile.

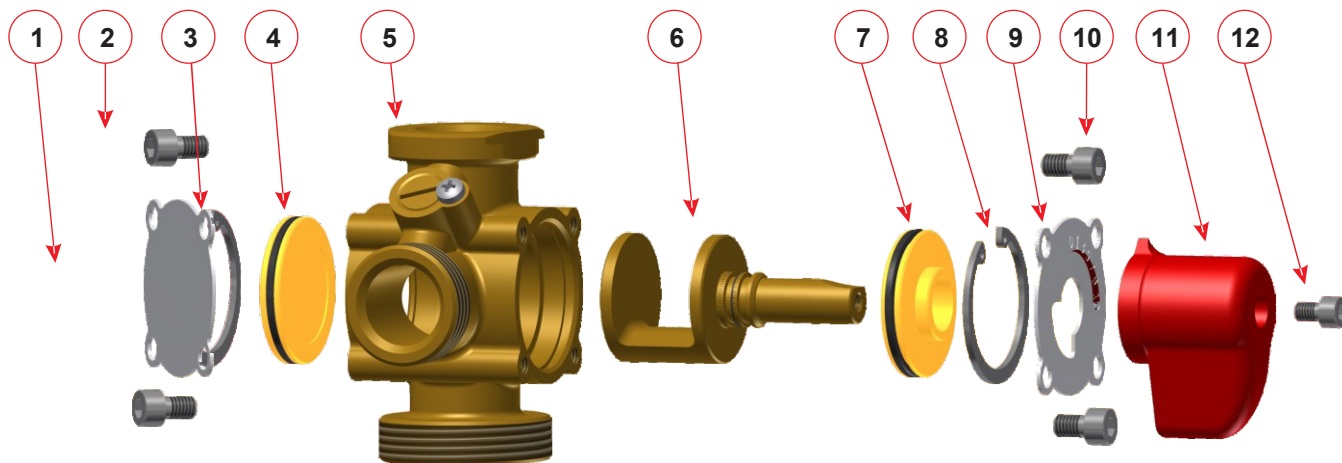


Möödavool suletud



Möödavool avatud

## Segamisventiili MIX MT 25 ehitus - Pealevoolu poole vahetamine vasakult paremale.

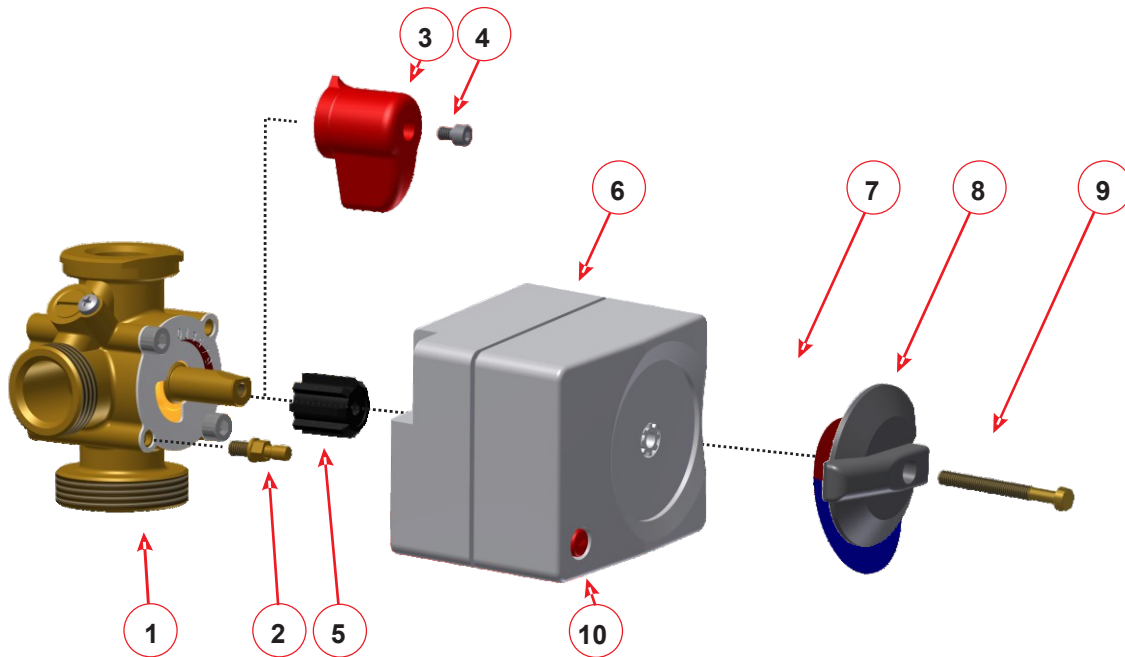


Pealevoolu vahetamiseks ventiili paremalt vasakule:

1. Keera lahti nupp (11) kruvi M5 (12), keera lahti skaala (9) kruvi M6 (10), keera lahti plaadi (1) kruvid M6 (2).
2. Eemalda näpitsatega tihenduskorgi (4) lukusti (3), suru tihenduskork (4) eemale.
3. Eemalda näpitsatega tihenduskorgi (7) lukusti (8), suru tihenduskork (7) eemale.
4. Eemalda tööelement (6) ja paigalda see vastupidiselt korpusesse (5).
5. Paigalda tihenduskorgid (4) ja (7) ning lukustid (3) ja (8).
6. Paigalda skaala (9), plaat (1) ja nupp (11) eemaldatud kruvidega. Jälgi, et kruvid oleksid kinni keeratud.

**TÄHELEPANU!** Toimi eriti ettevaatlikult ja hoolsasti, et vältida pindade ja tihendite kahjustumist.

## Ajami MP06 paigaldamine segamisventiilile MIX MT



1. Sea segamisventiil suletud (0 skaalal) või avatud (10 skaalal) asendisse.
  2. Eemalda ventiili (1) nupp (3) keerates lahti kruvi (4).
  3. Paigalda messing kruvi (2), mis takistab ajami pöörlemist korpuse (1) suhtes.
  4. Paigalda adapter (5).
  5. Aseta ajam (6) adapterile (5) nii, et kruvi (2) asetub väljavõttesse ajami põhjal.
  6. Aseta skaala (7) ajamile (6). Skaala osutab korrektsele ventiili paigaldusele süsteemis. Juhul, kui paremale pöörlemine sulgeb ventiili tuleb skaalat pöörata 180° viisil, et sinine osa oleks paremal pool.
  7. Paigalda nupp (8).
  8. Keera kruvi (9) kinni.
- Lüliti manual/automatic (10) (käsitsi/automaatne) võimaldab muuta ajami toimimist käsitsijuhtimise ja automaatsuhtimise vahel.

## Segamisventiiliga MIX M süsteemide näited

Tehases koostatud ventiil

