

Termostaatiline segamisventiil TMT



Termostaatiline segamisventiil TMT on mõeldud kuumade vee reguleerimiseks. Ventiiil kaitseb süsteemi liiga kõrge temperatuuri eest kaitsmaks näiteks põletuse eest. Ventiiil ei ole mõeldud kasutamiseks päikeseenergia süsteemides.

Tehnilised andmed:

Maksimaalne töötemperatuur: +85°C

Reguleerimisvahemik: 30 °C - 65 °C (+/- 2K)

Maksimaalne töö rõhk: 10 bar

Soovitav töö rõhk: 1 - 5 bar

Üle 5 bar töö rõhul tuleks kasutada rõhualaldajat

Korpus: messing CW617N

Vedru: roostevaba AISI 302

Termostaatilist segamisventiili THERMO peab paigaldama pädev paigaldaja. Valmistaja ei kannu vastutust toote ebaõigest paigaldusest või kasutusest tingitu eest. Termostaatilise THERMO ventiiili ebaõige paigaldus võib olla ohtlik inimestele või toimida ebaõigesti. Paigaldamisel peab tähelepanelikult jälgima õiget hüdraulilist ühendamist. Temperatuur üle 50°C võib põhjustada põletusi. Paigalduse, asendamise ja käidu ajal peab kindlasti jälgima ohutusnõudeid. Eriti, kui on tegemist kõrgete temperatuuridega ja/või rõhuga. Toruühenduste ühendamisel tuleb erilist tähelepanu pöörata hoolikale ja ettevaatlikule ühendamisele, et vältida ventiiili korpusse kahjustumist (näiteks keermete).

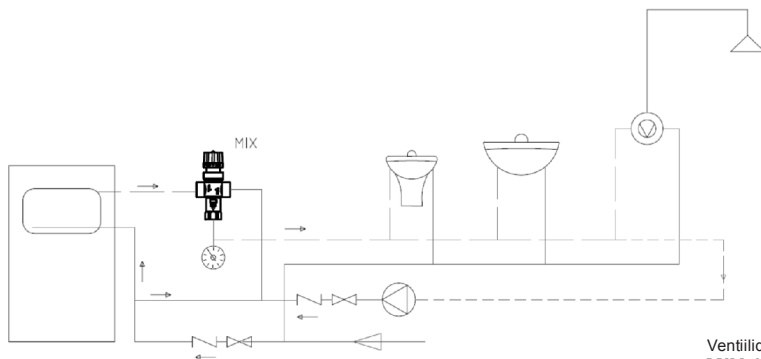
Paigaldus

Ventiili võib paigaldada ilma piiranguteta horisontaalselt või vertikaalselt. Kindlasti jälgida hoolikalt märgistust ventiiili korpusel.
HOT (H) punane täpp – kuum vesi
COLD (C) sinine täpp – külm vesi
MIX – segatud vesi

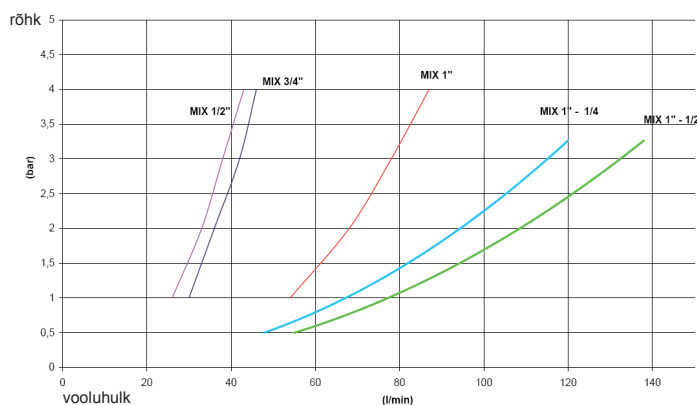
Tungivalt soovitatav on paigaldada ventiiiliga koos filtrid ja tagasilöögiklapid..

VENTIILI TOIMIMINE

Ventiil on tehases kalibreeritud temperatuuril 15°C (külm vesi), 65°C (kuum vesi) rõhul 3 bar. Ventiili pöördnupule märgitud skaalale vastavad ülaltoodud arvustades alljärgnevad temperatuurid.



Pöördnupu asend	Temperatuur °C
MIN	-
1	30
2	38
3	42
4	52
5	65
MAX	-



Ventiilide kv arvud
MIX 1/2" - kv = 1,6
MIX 3/4" - kv = 1,8
MIX 1" - kv = 3,2
MIX 1 1/4" - kv = 4,0
MIX 1 1/2" - kv = 4,1

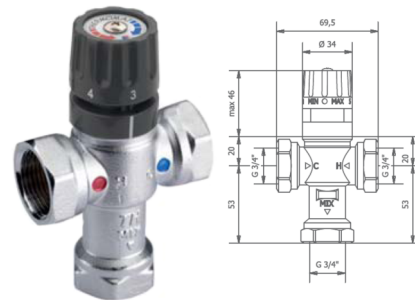
Tüüp	Ühendused
Ventiil TMT 12 F - 1/2"F	1/2" sise
Ventiil TMT 34 F - 3/4"F	3/4" sise
Ventiil TMT 34 M - 3/4"M	3/4" välis
Ventiil TMT 100 F - 1"F	1" sise
Ventiil TMT 100 M - 1"M	1" välis
Ventiil TMT 114 M - 1 1/4"M	1 1/4" välis
Ventiil TMT 112 M - 1 1/2"M	1 1/2" välis

Mõõtmed

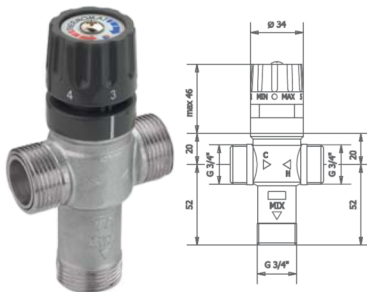
TMT 12 F - 1/2"GW



TMT 34 F - 3/4"GW



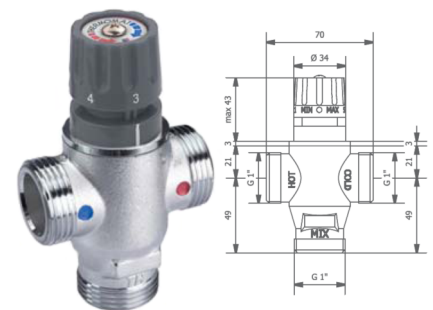
TMT 34 M - 3/4"GZ



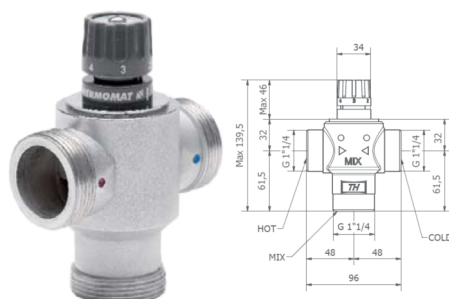
TMT 100 F - 1"GW



TMT 100 M - 1"GZ



TMT 114 M - 1 1/4"GZ



TMT 112 M - 1 1/2"GZ

