



MP ajam

MP seeria ajamid on kompaktse ehitusega. Plastikust korpuses on sünkroonmootoriga ajam maksimaalse pöördemomendiga 6 Nm (ajam MP 06) või 10 Nm (ajam MP 10) ja kaks lõpulüliti. Ajamid on varustatud 1.5 meetrise kaabliga 3 x 0.75mm².

Paigaldus ja kasutamine

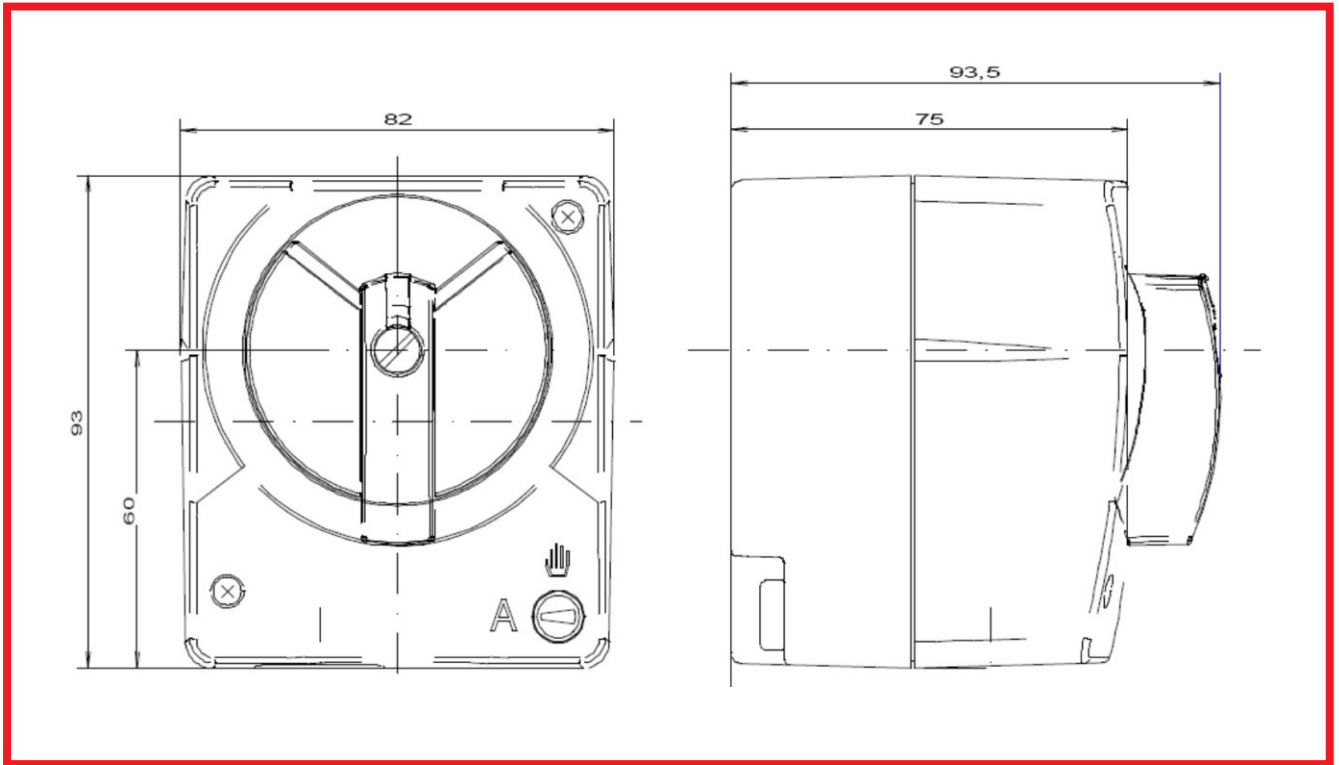
Ajameid võib paigaldada ainult vastavat pädevust ning vajalikke oskuseid ja teadmisi omav paigaldaja. Tänu adapterile või ajami teljele on ajameid võimalik kasutada väga erinevate seadmetega. Ajameid saab juhtuda nii manuaalselt kui ka automaatika abil. Selleks tuleb lüliti Manual / Automatic seada sobivasse asendisse (vastavat Manuaalne / Automaatne) ja manuaalses asendis pöörata pöördnupp soovitud asendisse. Ajameid saab pöörata kuni 90 kraadi. Ajam on tehases varustatud WOMIX ventiilile sobiva adapteriga. Ajami paigaldusskeem on koos adapteriga ajami pakendis. Teiste valmistajate ventiilidele paigaldamiseks on vajalik spetsiaalne adapter. Ventiili, millele ajam on paigaldatud tuleks peale pikemaajalist kasutamata olekut (näiteks enne uue kütteperioodi algust) kõigepealt liigutada käsitsi, et veenduda ventiili vabas liikumises ja mitte kahjustada ajameid.

Tehnilised andmed:

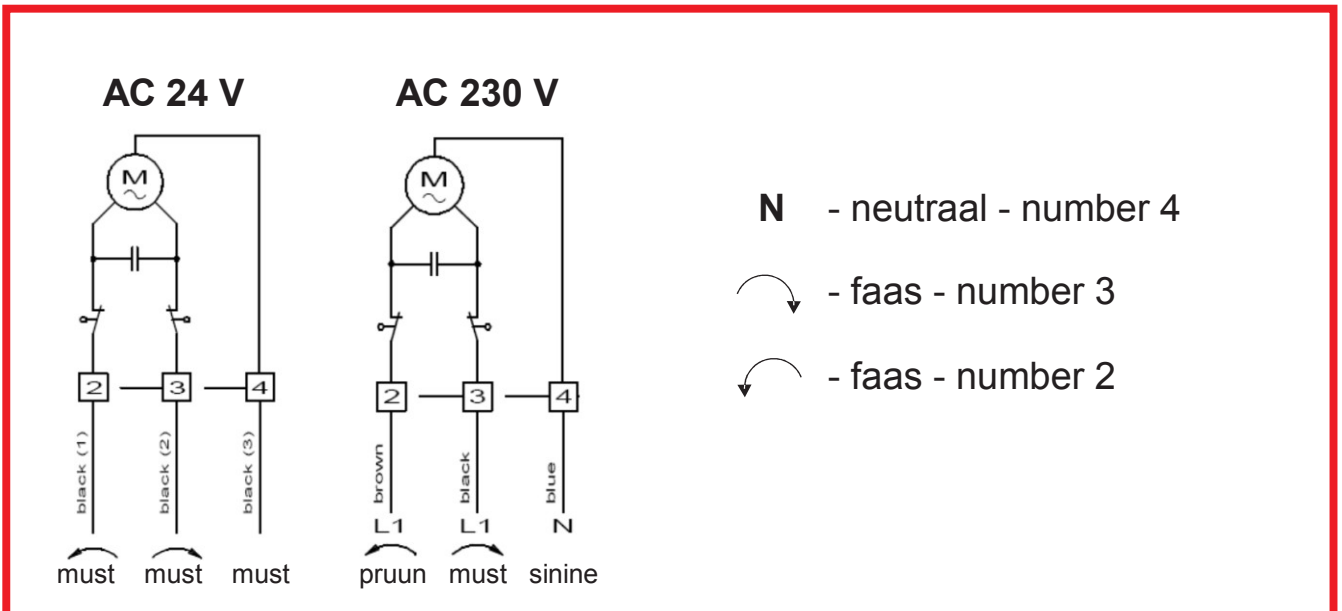
Nominaalne pingeline model)	MP06/MP10: 230V, 50/60Hz or 24 V, 50/60Hz, (jälgige mudelit!)
Voolutarve:	3,5W, 3,5VA
Kaabli mõõt:	kaabel, 3 x 0,75mm ² , pikkus – 1.5m
Pöördemoment:	MP06 - 6 Nm (nominaalpingel) MP10 – 10 Nm (nominaalpingel)
Pöördenuurk:	90 kraadi
Pöördedaeg:	60 või 135 sekundit ajamile tööpingega 230 VAC 135 sekundit ajamile tööpingega 24 VAC
Müratase: Manuaalse toimimise lüliti	maksimaalselt 35 dB (A)
Kaitseklass:	IP 40
Töötemperatuur:	0 - 50°C
Kaal:	350 g



Mõõtmed:




Ühendusdiagramm MP 06



Alati ühenda neutraal terminaliga N.

Terminali pinge  tekitab ajami telje päripäeva pöörlemise.

Terminali pinge  tekitab ajami telje vastupäeva pöörlemise.

TÄHELEPANU! Faasi ja neutraali ei tohi omavahel vahetada.