

# Aquaphori veepuhastid Aquaphor Crystal, Aquaphor Crystal H ja Aquaphor Crystal A

## KASUTUSJUHEND

Veepuhasti Aquaphor Crystal on uue põlvkonna filterpuhasti, mis tagab joogivee mitmeastmelise puhastamise.

Aquaphori tehnoloogia

### AQUALEN

Ainulaadneioonivahetuskiud, mis eemaldab täielikult raskemetallid ja imeb kahjulikud lisandid pöördumatult endasse. Venemaa Föderatsiooni patent nr 2262567.

### CFB (CarbFiber Block)

„Kiude sisaldav söeplokk“ (CFB) – mitmesuguse poorsusastmega filtreerivate keskkondade valmistamise tehnoloogia ükskõik kui saastatud vee puhastamiseks. Venemaa Föderatsiooni patent nr 2282494.

### Höbe AQUALENi kiududes

Höbeda dünaamilise fikseerimise meetod. Võimaldab kasutada bakteritsiidina aktiivhõbedat. Venemaa Föderatsiooni patent nr 2172720, USA patent nr 6.514.413

### Click & Turn (lihtne kasutamine)

Moodulite lihtne vahetamine. Puhas ja turvaline hooldus. Venemaa Föderatsiooni patent nr 2333779.

### STC (täielik turvalisus)

Aquaphori veepuhastite valmistamisel kasutatavad materjalid vastavad kogu maailmas hinnatud turvaklassile „food grade“.

Katsetamisel läbitud 250 000 tsükli.

250 000 tsükli jooksul peab vastu tsüklilisele rõhule (hüdrolöökidele). EN nr 14898

Aquaphor Crystali veepuhastite seeria koosneb järgmistest mudelitest:

Mudel	Aquaphor Crystal	Aquaphor Crystal H	Aquaphor Crystal A (variant 1)	Aquaphor Crystal A (variant 2)	Aquaphor Crystal A (variant 3)
Otstarve	Mõeldud joogivee põhjalikuks järelpuhastuseks	Mõeldud joogivee järelpuhastamiseks ja pehmemdamiseks	Eelfiltreerimismooduliga veepuhasti joogivee järelpuhastamiseks. Soovitatakse kasutada vee puhastamiseks, mis on hägune või sisaldab palju lahustamatuid lisandeid nagu rooste jms		
Vahetatavad filterelemendid	K3, K2, K7	K3, KH, K7	K5, K3, K2	KP5, K2, K7	K5, K2, K7
Filtreeritavate osakeste mõõtmed	0,8 µm		3 µm	0,8 µm	
Tehnilised näitajad					
Moodulitekomplekti ressurss*	8000 l	6000 l**	6000 l	6000 l	6000 l
Filtreerimise soovitatav kiirus	2,5 l/min	2,0 l/min	2,0 l/min	2,0 l/min	2,0 l/min

Maksimaalsed mõõtmed	260 x 90 x 350 mm	* Vahetusmoodulite komplekti tootlikkuse kehtestamisel on lähtutud kehtivate sanitaarnormidele vastavast veest.  ** Arvestades vahetusmooduli KH korduvat regenererimist kodustes tingimustes.
Vee maksimaalne töö rõhk	0,63 MPa (6,5 atm)	
Vee temperatuur	5...38 °C	
Maksimaalne mass	3 kg	

### Tarnekomplekt

Kollektoriplokk – 1 tk

Ühendustoru – 1 tk

Koonuspuksiga ühendustoru – 1 tk

Ühendussõlm – 1 tk

Tihend – 1 tk

Keraamiline kraan (puhta vee kraan) koos tihendite ja otsakute komplektiga (vt paigaldusskeemi) – 1 tk

Vahetatavate filterelementide komplekt – 1 tk

Sulgurkork (asub kollektoriplokis) (ainult veepuhastitele Aquaphor Crystal H) – 1 tk

Üleminekumuhv mooduli KH regenererimiseks (ainult veepuhastitele Aquaphor Crystal H) – 1 tk

Kasutusjuhend (pass) – 1 tk

Pakend – 1

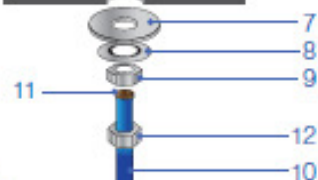
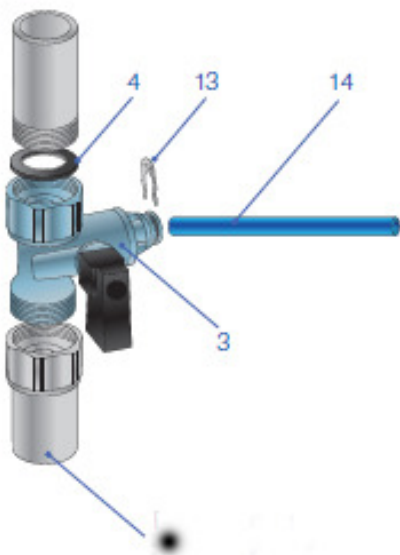
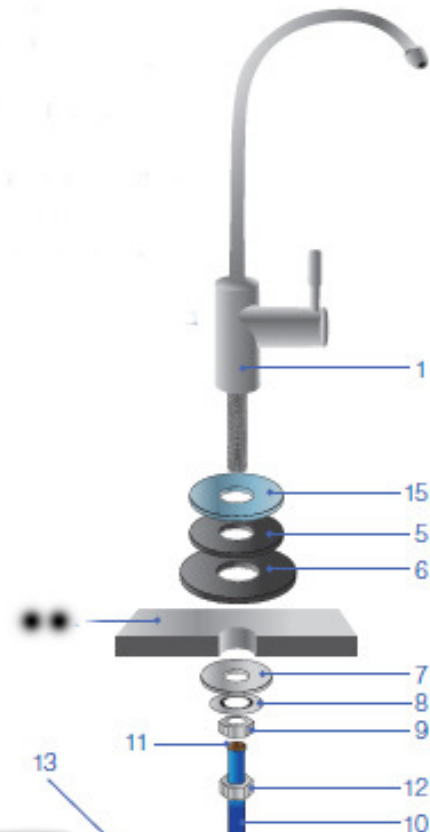
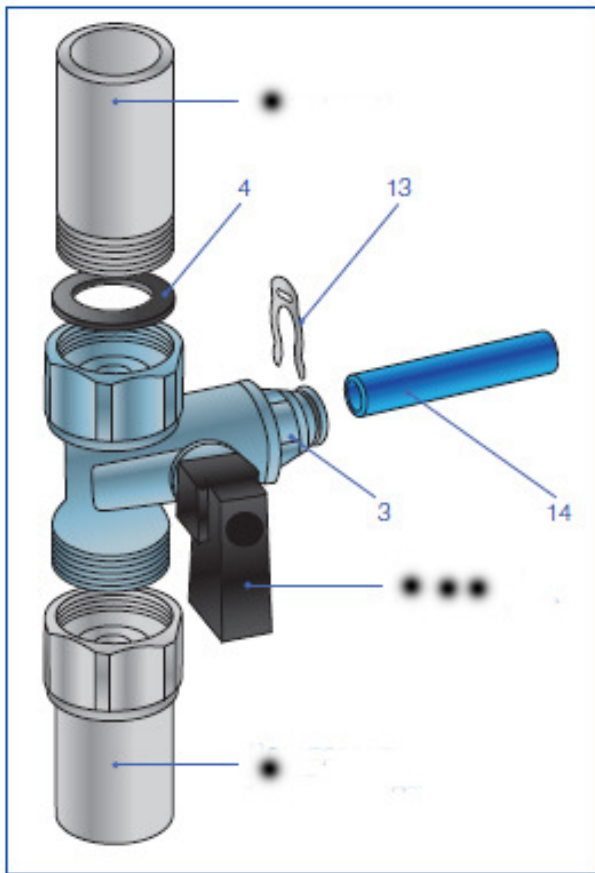
### Paigaldusjuhend

Tähelepanu! Enne veepuhasti paigaldamist kontrollige rõhku ja kui see ületab 6,3 atm, paigaldage kuludeta režiimil töötav rõhuregulaator (ei kuulu veepuhasti komplekti).

Määrake kindlaks puhta vee kraani (1), veepuhasti (2) ning ühendussõlme (3) mugavad asukohad (vt paigaldusskeemi). Jälgige, et ühendustorud kulgeksid vabalt, ilma murdekohtadeta. Torude kinnitamisel veenduge, et neid ei oleks võimalik riivata või ühendustest lahti tõmmata.

Ärge paigutage veepuhastit kuumutusseadmete lähedusse.

Veepuhasti ja majapidamismasinade (pesumasin, nõudepesumasin) vahekaugus peab olema vähemalt 20 cm.



K7 или K2  
 K2 или KH или K3  
 K3 или KP5 или K5

Joonis 1 (jn 1)

## Paigaldusskeem

1. Puhta vee kraan
  2. Veepuhasti
  3. Ühendussõlm
  4. Tihendusseib
  5. Kummitihend
  6. Kummiseib
  7. Plastseib
  8. Metallseib (lukustusseib)
  9. Kinnitusmutter
  10. Toru
  11. Metallpuks (koonuspuks)
  12. Survemutter
  13. Lukustusrõngad
  14. Toru
  15. Dekoratiivalus
- külma vee toru (külma vee magistraal)
  - kraanikauss (lauaplaat)
  - asend «kraan on kinni»
- K3 või KP5 või K5  
K2 või KH või K3  
K7 või K2

1. Sulgege külma vee toru ja avage ülerõhust vabanemiseks kraan.

2. Lõigake ühendussõlm (3) külma vee toru ja kraani painduva ühendustoru vahele.

Tähelepanu! Ühendussõlme (3) vigastamise vältimiseks ei tohi selle ühendamisel jõudu kasutada.

Ühendussõlme (3) ebaõigest paigaldamisest tingitud mehaanilise vigastamisega seotud pretensioone ei rahuldata.

3. Paigaldage kraani keermesotsakule (1) dekoratiivseib (15), kummitihend (5) ja kummiseib (6).

Tähelepanu! Kasutada on lubatud ainult tarnekomplekti kuuluvat puhta vee kraani (keraamilist kraani) (1).

Teistsuguste kraanide kasutamise korral tootja võimalike tagajärgede eest ei vastuta.

4. Puurige kraanikausi lauaplaati 11,5...12 mm läbimõõduga ava.

5. Torgake kraani (1) otsak avasse, kruvige sellele plastseib (7) ja metallseib (lukustusseib) (8) ning kinnitage need mutriga (9).

6. Torgake kraani keermesotsakusse (1) toru (10), mille otsa sisse on pressitud koonuspuks (11), ja keerake survemutter (12) lõpuni kinni. Kontrollige toru (10) kinnituse vastupidavust.

7. Järgige veepuhastit (2) kokku pannes moodulite paigaldamise järjekorda (vt peatükki „Moodulite paigaldamine“).

8. Ühendage toru (10) vaba ots veepuhastiga (2), juhindudes noolest „välja“.

9. Võtke ilma metallpuksita toru (14). Tehke toru ots kergelt märjaks ja torgake see lõpuni veepuhastisse (2), juhindudes noolest „sisse“.

10. Kinnitage mõlemad juurdeviigitorud (10) ja (14) lukustusrõngastega (13).

Tähelepanu! Lükake eelnevalt veega niisutatud torud võimalikult sügavale (vähemalt 15 mm). Kontrollige toru kinnituse vastupidavust – jõu 8...9 kgf rakendamisel ei tohi toru välja tulla. Oluline on veepuhasti sisendit ja väljundit mitte segi ajada – vaadake kollektoriplokile märgitud nooli!

11. Eemaldage lukustusrõngas (13) ning torgake ühendustoru (14) lõpuni ühendussõlme (3). Asetage rõngas (13) oma kohale.

12. Keerake külma vee magistraal lahti.

13. Avage ühendussõlme (3) kraan. Reguleerige veesurvet.

14. Avage puhta vee kraan.

Tähelepanu! Kui te ei ole kindel, et suudate paigaldada veepuhasti iseseisvalt, soovitame seadme paigaldamiseks pöörduda spetsialisti poole.

Tootja ei vastuta veepuhasti ebakvaliteetse ühendamise eest veevõrku ega selle tagajärgede eest. Paigaldustöö puuduste eest, samuti nimetatud puuduste tagajärjel tarbija või teiste isikute tervisele või varale tekitatud kahjude eest vastutab töö tegija.

Pärast veepuhasti paigaldamist ja sisselülitamist:

- paigaldage mooduli KH asemele sulgurkork (ainult veepuhastitele Aquaphor Crystal H);
- keerake külma vee magistraal lahti ja veenduge, et veepuhasti on hermeetiline;
- avage puhta vee kraan (1);
- reguleerige veekulu ühendussõlme (3) abil vastavalt veepuhasti soovitatavale filtreerimiskiirusele;
- laske veel 10 minutit läbi veepuhasti voolata;
- sulgege puhta vee kraan ja laske veepuhastil 10 minutit seista;
- laske veel veelkord 50 minutit läbi veepuhasti voolata;
- paigaldage moodul KH ja laske veel 3 minutit läbi veepuhasti voolata (ainult veepuhastitele Aquaphor Crystal H);
- sulgege puhta vee kraan;
- veenduge ühenduste hermeetilisuses;
- veepuhasti on tööks valmis.

Tähelepanu! Kui lasete vett läbi korgiga suletud veepuhasti, jälgige juhuslike lekete vältimiseks tähelepanelikult protsessi (ainult veepuhastitele Aquaphor Crystal H).

Moodulite paigaldamine

Enne moodulite paigaldamist eemaldage kollektoriplokis olev sulgurkork (veepuhastil Aquaphor Crystal H). Järgige veepuhastit kokku pannes moodulite paigaldamise järjekorda vastavalt vee liikumise suunale (vt paigaldusskeemi).

Filterelemendi paigaldamiseks:

- eemaldage moodulilt kaitsekile;
- torgake moodul lõpuni kollektoriplokki ja pöörake seda kergelt surudes päripäeva, kuni kuulete klõpsatust.

Filterelementide vahetamine

Veepuhasti ei nõua kogu oma kasutamisaja jooksul mingisugust erihooldust peale filterelementide õigeaegse vahetamise.

- Sulgege veepuhasti ees olev veekraan ja avage rõhu alandamiseks puhta vee kraan.
- Vajutage lõpuni alla veepuhasti kaanel olev surunupp ja hoidke seda all ning kruvige kasutatud filterelement vastupäeva välja (vt skeemi).



- Eemaldage uuel moodulilt termokahanev kile.
- Torgake uus moodul lõpuni kollektoriplokki ja pöörake seda kergelt surudes päripäeva, kuni kuulete klõpsatust.

#### Mooduli ЭФ Г 55/265 vahetamine korpuses KP5

Leidke üles lahtikäiva mooduli KP5 kaanel asuv sulgur. Vajutage see lõpuni alla ja keerake samal ajal kaas lahti.

Asetage vahetatav filterelement ЭФ Г 55/265 mooduli korpusesse ja keerake kaas kinni, kuni kuulete klõpsatust.

Tähelepanu! Pidage kinni moodulite paigaldamise korrast.

Pärast uute filterelementide paigaldamist peske veepuhasti puhtaks, nagu on kirjeldatud peatükis „Pärast veepuhasti paigaldamist ja sisselülitamist“.

Tähelepanu! Vahetage veepuhasti vahetusmooduleid õigeaegselt. Pidage meeles, et kui veepuhasti vahetusmooduli ressurss on otsas, kujutab veepuhasti endast kasutat iluasja.

#### Mooduli KH regenererimine

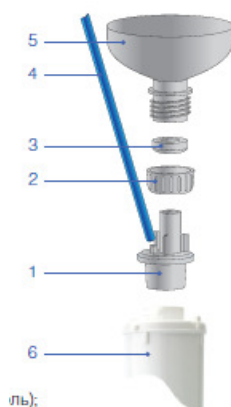
Regenererimise perioodilisus sõltub puhastatava vee karedusest.

Puhastatava vee karedus, mg-ekv/l	Enne regenererimist pehmentatava vee kogus, l
1...2	1000...500
2...3	500...330
3...4	330...250
4...5	250...200

Vett pehmentava jaioonivahetusvaiku sisaldava vahetusmooduli KH kasutamine on tõhus vahend mõõduka ja keskmise karedusega vee pehendamiseks. Kui vee karedus on üle 5 mg-ekv/l, tuleks kasutada pöördosmoosisüsteemiga veepuhastit Aquaphor Crystal OSMO, Morion.

#### Vahetusmooduli KH regenererimiseks:

- täitke kaks esimest punkti peatükist „Filterelementide vahetamine“;
- pange kokku ja ühendage mooduliga KH regenererimistoru (kuulub veepuhasti komplekti või soetatakse eraldi);



- pange tihend (3) mutrisse (2);
- lükake tihendiga (3) mutter (2) regenererimistoru (1) otsa;
- asetage plasttoru (4) regenererimistoru otsakule (1);
- paigaldage regenererimistoru (1) tihedalt moodulisse (6);
- kinnitage mutri (1) külge standardne puhas plastpudel (5), mille põhi on ära lõigatud (lehtrikujuline);

- valmistage keevas vees 2...2,5 liitrit küllastatud keedusoolalahust (umbes 300 g/l), kasutades selleks jodeerimata soola;
- asetage moodul koos selle külge ühendatud plastpudeliga vertikaalasendisse (näiteks purki). Juhtige plasttoru kraanikaussi;
- kallake läbi mooduli 2...2,5 liitrit lahust. Seejuures jälgige, et moodulisse ei satuks soola lahustumisel anumasse jäänud sadet;
- pärast soolalahust valage moodulist läbi 2,5 liitrit keeva vett;
- edasi tehke nii, nagu on öeldud peatüki „Pärast veepuhasti paigaldamist ja sisselülitamist“ neljas viimases punktis.

Kui puhastatav vesi on väga kare (üle 7 mg-ekv/l), võib see pärast pehendamist olla kergelt soolase maitsega. Selle põhjuseks on kaltsiumiioonide asendumine naatriumiioonidega, mis ei kujuta endast veepuhasti riket ega kahjusta teie tervist.

Kui te kasutate kareda vee järelpuhastuseks veepuhastit Aquaphor Crystal või Aquaphor Crystal A, võib filtreeritud vees esineda karedussoolade tekitatud valget sadet või pinnakilet. See ei anna tunnistust veepuhasti rikkest. Kasutage vee pehendamiseks veepuhastit Aquaphor Crystal H.

Kui te ei ole veepuhastit üle nädala kasutanud, laske veel enne selle tarvitamist 5 minutit läbi puhasti voolata.

Kui kahtlete puhastatava vee bakteriaalses ohutuses, tuleb vett pärast filtreerimist keeta.

Puhastatud vesi ei kuulu pikaajalisele säilitamisele. Kasutage ainult värskelt filtreeritud vett.

Kaitske veepuhastit vedamise, hoidmise ja kasutamise ajal löökide ning kukkumiste eest, samuti jälgige, et moodulis olev vesi ei külmuks.

#### Tootja garantii

Veepuhasti (välja arvatud vahetatavad filterelemendid) kasutamise garantiiäeg on üks aasta alates veepuhasti müügipäevast.

Veepuhasti (välja arvatud vahetatavad filterelemendid) kasutusaeg on viis aastat alates veepuhasti müügipäevast.

Pärast kasutamisaaja möödumist tuleb veepuhasti välja vahetada.

Pärast kasutusaaja lõppemist võib veepuhasti hermeetilisus kaduda.

Vahetatavate filterelementide kasutusaeg (ressurss) mitmesugustes komplekteerimisvariantides:

K3, K2, K7 – 8000 liitrit;

K3, KH, K7 – 6000 liitrit;

K5, K3, K2 – 6000 liitrit;

KP5, K2, K7 – 6000 liitrit;

K5, K2, K7 – 6000 liitrit.

Vahetatavate filterelementide (moodulite) komplekti kasutusaeg (ressurss) võib muutuda sõltuvalt puhastatava vee kvaliteedist.

Vahetatavate filterelementide (moodulite) komplekti kasutusaega (ressurssi) arvestatakse alates veepuhasti jaevõrgus müümise päevast. Vahetatavate filterelementidega veepuhasti müügipäeva märgib müüja veepuhasti passi. Kui passis ei ole müügipäeva nimetatud või tarbija on passi ära kaotanud, arvestatakse kasutusaega filterelementide valmistamise kuupäevast, mis on märgitud vahetatava filterelemendi korpusel.

Kui teie veevõrku on paigaldatud firma Aquaphor veepuhastuse eelfilter, saab veepuhasti töötada suurema efektiivsusega, seda eriti juhul kui puhastatavas vees on palju lahustumatuid lisandeid.

Veepuhasti säilitusaeg enne kasutamist: kolm aastat temperatuuril 5...38 °C kinnises originaalpakendis.

Kollektoriploki tööga seotud kaebuste tekkimisel pöörduge selle müüja või tootja poole.

Tootja ei vastuta veepuhasti töö ja selle võimalike tagajärgede eest, kui veepuhastil või selle koostisosadel on väliseid kahjustusi või seadme ühendamisel ja kasutamisel ei ole järgitud käesolevas kasutusjuhendis (passis) toodud nõudeid.

Veepuhasti ei nõua spetsiaalset müügiks ettevalmistamist.

Tootja: OOO Aquaphor  
Venemaa 197110, Peterburi, Pionerskaja 29  
[www.aquaphor.ru](http://www.aquaphor.ru)

Äriühingu Aquaphor kvaliteedijuhtimise süsteem on sertifitseeritud firma TÜV NORD CERT (Saksamaa) poolt vastavalt standardile ISO 9001:2008.

Tootjafirma jätab endale õiguse vajalike täienduste tegemiseks veepuhasti ehitusse ilma nende kajastamiseta toote passis.

Tootmiskuupäev

Kvaliteedikontrolli osakonna tempel

Märkida vastav veepuhasti mudel

Aquaphor Crystal vahetatavate filterelementide K3, K2, K7 komplektiga

Müügikuupäev

Kaupluse tempel

Täiendav info: AP&P Grupi AS, Mäealuse 10, Tallinn 12618  
tel 656 3137, faks 656 3143, e-mail: [info@santehnika.ee](mailto:info@santehnika.ee)  
[www.santehnika.ee](http://www.santehnika.ee); [www.veefilter.ee](http://www.veefilter.ee)