

# Veearvesti Minomess® LoRaWAN® liidesega

Ühejoaline veearvesti külmale (kuni 30 °C) või soojale (kuni 90 °C) veele

ZENNER raadiosidega veearvesti Minomess® on ühejoaline arvesti. Arvesti on saadaval erinevate pikkuste ja läbimõõtudega.

Minomess® võib paigaldada nii horisontaalselt kui ka vertikaalselt.

Minomess® on varustatud LoRaWAN® raadio mooduliga ning võib integreerida LoRaWAN® lugemis-süsteemidesse.



## Toote omadused

- Ühejoaline veearvesti külmale (kuni 30 °C) või soojale (kuni 90 °C) veele
- Kuiva loenduriga
- 360° pöörlev loendur hõlpsaks jälgimiseks
- Messingkorpus
- Toodetud vastavalt DIN ISO 9001, DVGW W270
- Vastab MID 2014/32/EU
- Sertifikaadi number DE-07-MI001-PTB010
- Varustatud LoRaWAN® raadio mooduliga

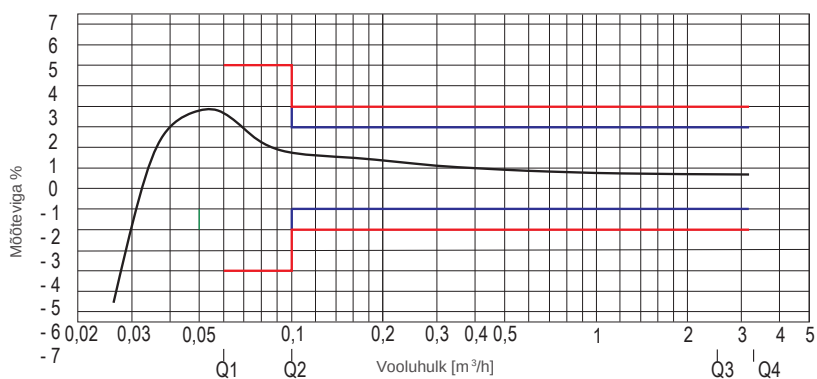
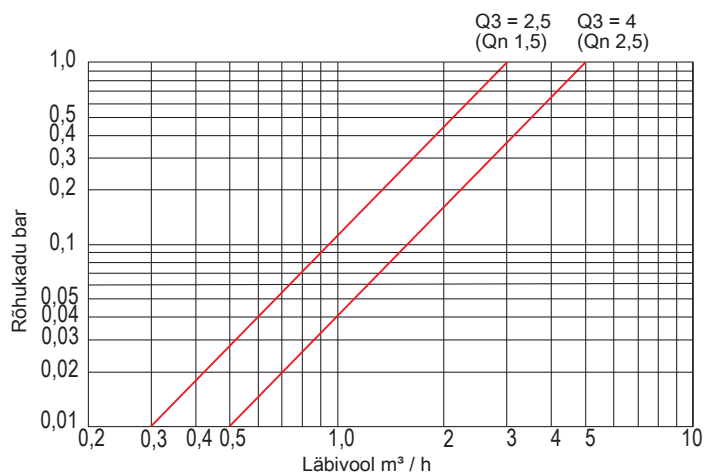
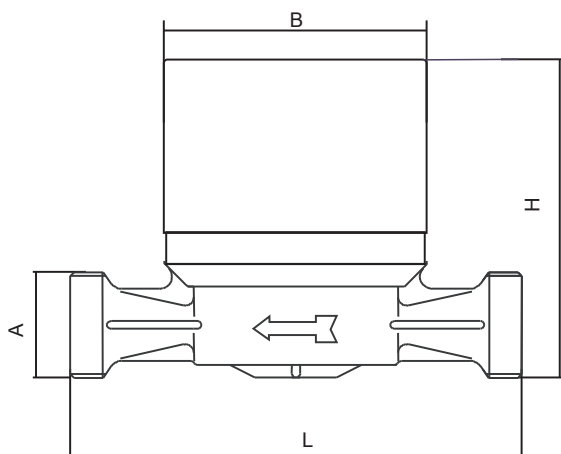
## Targa mõõtmise omadused

- Enesetest
- Mooduli eemaldamise tuvastamine
- Tagasivoolu tuvastamine
- Lekke tuvastamine
- Arvesti seismajäämise tuvastamine
- Mõõtepiirkonnävälise läbivoolu tuvastamine

## Tehnilised andmed

| Tehnilised andmed    |             |                   |                  |                  |              |
|----------------------|-------------|-------------------|------------------|------------------|--------------|
| Püsiv läbivool       | $Q_3$       | m <sup>3</sup> /h | 2.5              | 2.5              | 4            |
| Ülekoormuse läbivool | $Q_4$       | m <sup>3</sup> /h | 3.125            | 3.125            | 5            |
| Minimaalne läbivool  | $Q_1$       | l/h               | 31.25 H / 62.5 V | 31.25 H / 62.5 V | 50 H / 100 V |
| Mõõteulatus          | $Q_3 / Q_1$ | R                 | 80 H / 40 V      | 80 H / 40 V      | 80 H / 40 V  |
| Käivitumise läbivool |             | l/h               | 10               | 10               | 14           |

| Tehnilised mõõtmed              |    |                  |       |   |       |
|---------------------------------|----|------------------|-------|---|-------|
| Läbimõõt                        | DN | mm               | 15    | 15  | 20    |
|                                 |    | toll             | ½     | ½   | ¾     |
| Kogupikkus                      | L  | mm               | 80    | 110   | 130   |
| Kogupikkus liitmikega ligikaudu |    | mm               | 160   | 190   | 226   |
| Arvesti keermesühenduste mõõt   | A  | toll             | G ¾ B | G ¾ B   | G 1 B |
| Arvesti liitmiku ühenduste mõõt |    | toll             | R ½   | R ½   | R ¾   |
| Kõrgus                          | H  | mm               | 77    | 75  | 78    |
| Läbimõõt                        | B  | mm               | 64    | 64  | 64    |
| Netokaal                        |    | kg               | 0.44  | 0.48  | 0.59  |
| Mõõtetäpsuse klass              |    | külm ja soe vesi |       | ± 5 % ( $Q_2 \leq Q < Q_3$ )<br>± 2 % ( $Q_3 \leq Q \leq Q_4$ )<br>± 3 % ( $Q_1 \leq Q < Q_2$ ) |       |



## Tehnilised andmed

| Lubatud töötingimused               |                       |     |   |
|-------------------------------------|-----------------------|-----|---|
| Temperatuurivahemik                 | külm vesi<br>soe vesi | °C  | 0.1 - 30<br>30 - 90                       |
| Töörõhk                             | MAP                   | bar | 10  |
| Testrõhk                            | P                     | bar | 16  |
| Rõhukao klass Q <sub>3</sub> juures | Δp                    | bar | 0.63                                      |
| Rõhukao klass Q <sub>4</sub> juures | Δp                    | bar | 1.0                                       |
| Mehaanilise keskkonna tingimused    |                       |     | M1  |
| Kliimaatilised tingimused           |                       |     | 5°C to 70°C – kondenseerumise oht         |
| Magnetiline kaitse                  |                       |     | PTB testitud vastavalt VDDW ja EN 14154-3 |

| LoRaWAN <sup>®</sup> raadiomooduli tehnilised andmed |  |
|--|--|
| Töösagedus   | 868 MHz  |
| Ülekandevõimsus                                      | ~ 14 dBm   |
| Ülekandetelegrammi pikkus                            | kuni 1 s (sõltuvalt tingimustest)  |
| Saate intervall                                      | päevane (kuine: tellimisel)  |
| Andmete saatmine                                     | LoRaWAN klass A (kahesuunaline kommunikatsioon)  |
| Raadioprotokolli krüpteerimine                       | jah  |
| Vigade registreerimine                               | CRC  |
| Telegrammi sisu                                      | seerianumber, seadme tüüp, kuu näit, näit kuu keskel, vigane ülekanne, manipuleerimine |
| Valikuline IR liides                                 | jah  |
| Patarei töövõime                                     | 10 aastat raadio aktiveerimisest   |
| Ekraan   | ei   |
| Energiaallikas                                       | liitumpatarei  |
| Tagasivoolu registreerimine                          | jah  |
| Kaitseklass  | IP68   |
| Ümbritseva keskkonna temperatuur                     | +5 °C to +55 °C  |
| CE vastavus  | vastab direktiivile 2014/53/EU (RED)   |

## ZENNER International GmbH & Co. KG

Römerstadt 6  
66121 Saarbrücken  
Germany

Phone +49 681 99 676-30  
Fax +49 681 99 676-3100  
E-Mail [info@zenner.com](mailto:info@zenner.com)  
Internet [www.zenner.com](http://www.zenner.com)