



vesi

GWF




## UNICOcoder<sup>®</sup> MP

Ühejoaline kuluarvesti M-Bus  
liidesega EN 13757-2  
DN 15, 20

### Eelised

- Mehaaniline rullregister 1-liitrise eraldusvõimega:  
Tõhus tarbimise jälgimine
- Efektivse arvesti näidu ülekandmine: Andmete kadu ei toimu ja arveldusandmete turvalisus on tagatud
- Registreerub süsteemi ilma akudeta:  
Kasutusaja piirangut pole
- Tugevad, kõrgekvaliteedilised kulumiskindlad materjalid:  
Suurepärane mõõtmise stabiilsus ja töökindlus
- Madalate voolukiiruste mõõtmine:  
Suurenenud kuluefektiivsus

### Funktsioonid

- Magnetühendusega ühejoaline kuiva süsteemiga veearvesti
- 8-kohaline eraldusvõime 3 komakohaga
- Parima lugemisasendi saamiseks saab registrit keerata
- Maksimaalne tööõhk PN 16 bar
- Maksimaalne töötemperatuur 30 °C / 90 °C
- Horisontaalne või vertikaalne paigaldus
- Kõrgekvaliteedilised kulumis- ja korrosioonikindlad materjalid
- Taaskasutatav teostus
-  Vastavus Euroopa mõõtevahenditele (MID)
- M-Bus-i jadaliides standardile EN 13757-2 ja M-Bus-protokollile EN 13757-3
- Toide antakse M-Busi keskusest
- Ühenduskaabel, standardpikkus 1,5 m

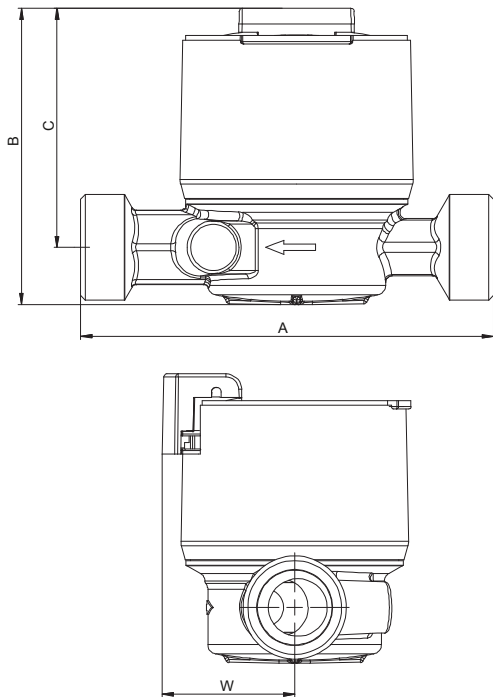
### Rakendus

- Elamu veetarbimise seire kogu hoone piires
- M-Bus andmesidega veearvesti

## Paigaldamine

Torujuhe:	horisontaalne	—
	vertikaalne	
Arvesti mõõtepea:	ülespoole	↑
	külili	← →

## Mõõtmete diagramm



## Tehnilised andmed

	DN	mm	15	20	20	20
Nominaalne läbimõõt	DN	mm	15	20	20	20
Nominaalne rõhk	PN	baar	16	16	16	16
Ühenduskeere arvestil	G...B	tollid	¾	1	1	1
Ühenduskeere liitmiku kasutamise korral	R...	tollid	½	¾	¾	¾
Nominaalne vooluhulk	K <sub>3</sub>	m <sup>3</sup> /h	2,5	2,5	2,5	4
Maksimaalne vooluhulk	K <sub>4</sub>	m <sup>3</sup> /h	3,125	3,125	3,125	5
Osaline piir horisontaalne ±2%	K <sub>2h</sub>	l/h	50	50	50	80
vertikaalne osaline piirang ±2%	K <sub>2v</sub>	l/h	100	100	100	160
Minimaalne vooluhulk horisontaalne ±5%	K <sub>1h</sub>	l/h	31,3	31,3	31,3	50
Minimaalne vooluhulk vertikaalne ±5%	K <sub>1v</sub>	l/h	62,5	62,5	62,5	100
Kvs-väärtus		m <sup>3</sup> /h	3	3	3	5
Temperatuur		max. °C	30/50	30/50	30/50	30/50
Mõõtepiirkond horisontaalne			R80	R80	R80	R80
Mõõtepiirkond vertikaalne			R40	R40	R40	R40

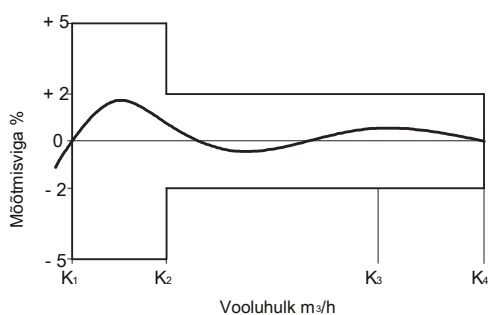
Mõõtmed ja kaalud	A	mm	110	110	130	130
Pikkus	A	mm	110	110	130	130
Pikkus koos tehase liitmikega		mm	184	202	222	222
Kõrgus	B	mm	94	94	94	94
Kõrgus toru keskjoonest	C	mm	76	76	76	76
Paigaldussügavus toru keskjoonest	W	mm	43	43	43	43

Lubatud ümbritseva õhu temperatuur UNICOcoder MP	+ 5 °C kuni +55 °C
M-Bus-liides / -Protokoll	EN 13757-2/-3
Standardne edastuskiirus	2400 baudi
Registri kaitseklass	IP67
Voolutarve Mbus liinilt	kuni 2-e Mbus seadme tarve

Sertifikaadid				
UBA messing	x	x	x	x
KTW / W270	x	x	x	x
WRAS (tüüp: Unico2coder MP)	x	x	x	x
NSF-61-G (tüüp: Unico2coder MP)	-	-	x <sub>1</sub>	x <sub>1</sub>

1" ainult 1" NPSM-i täitmise

## Veakõver



## Tüüpiline rõhukao kõver

