

**6 tsooniga keskus WFHC MASTER
RF 868MHz
& 4 või 6 tsooniga alaseade SLAVE
RF**



KASUTUSJUHEND

6 tsooniga WFHC RF keskus & 4 või 6 tsooniga alaseade SLAVE RF 868MHz

EE

3-6

1. KASUTUSJUHEND

6 tsooniga WFHC MASTER RF & 4 või 6 tsooniga alaseade SLAVE RF

Juhtmevaba (RF 868MHz) ühendusega kastid on spetsiaalselt loodud teie normaalselt suletavate ajamitega pörandakütte kontrollimiseks.

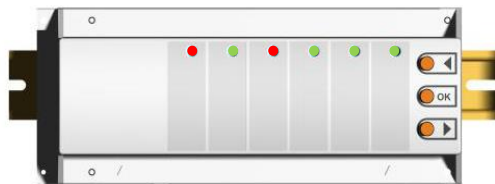
Moodulitega seotud tsoonide arvu on võimalik lihtsalt suurendada kuni 12ni.

Töötab koos meie RF termostaadi sortimentidega (digitaalne ja baas).

2. TEHNILISED NÄITAJAD

Töötemperatuur	0°C kuni 50°C
Reguleerimise näitajad	Proportsionaalne integraal reguleerimine: 15 minuti tsükkel 2°C jaoks. Lühikesele tsüklile vastupidine tsükkel: 3 minutit OFF, 2 minutit ON
Toide	230VAC +- 10% 50Hz
Väljundid:	
Pump või lisad Ajamid (Normaalselt suletud)	Relee => 5A / 250VAC (kontaktivaba) Relee => 5A / 230 VAC (L, N) Installeerimise hõlbustamiseks soovitame kasutada maksimaalselt 4 ajamit tsooni kohta.
Lainepikkused	868, 3 MHz, <10mW. Avatud ruumis vahemikus vähemalt ligikaudu 180 meetrit. Elukeskkonnas vahemikus ligikaudu 50 meetrit.
Sertifikaadid	EN 300220-1, -2 EN 301489-1, -3
Kaitse	IP 30
Kombinatsioonid	10 tsooni => 1 keskus 6 + 1 alaseade 4 tsooniga 12 tsooni => 1 keskus 6 + 1 alaseade 6 tsooniga

3. LED TULEDE SELGITUSED



Tavaline töörežiim:

Roheline sähvatus:

Sellesse tsooni määratud RF signaali vastuvõtt termostaadist.

Punane:

Küttenõude indikaator (vesi tsirkuleerib selles tsoonis)

Punane vilgub:

RF alarm, termostaadi ja keskuse vahel on side katkenud.

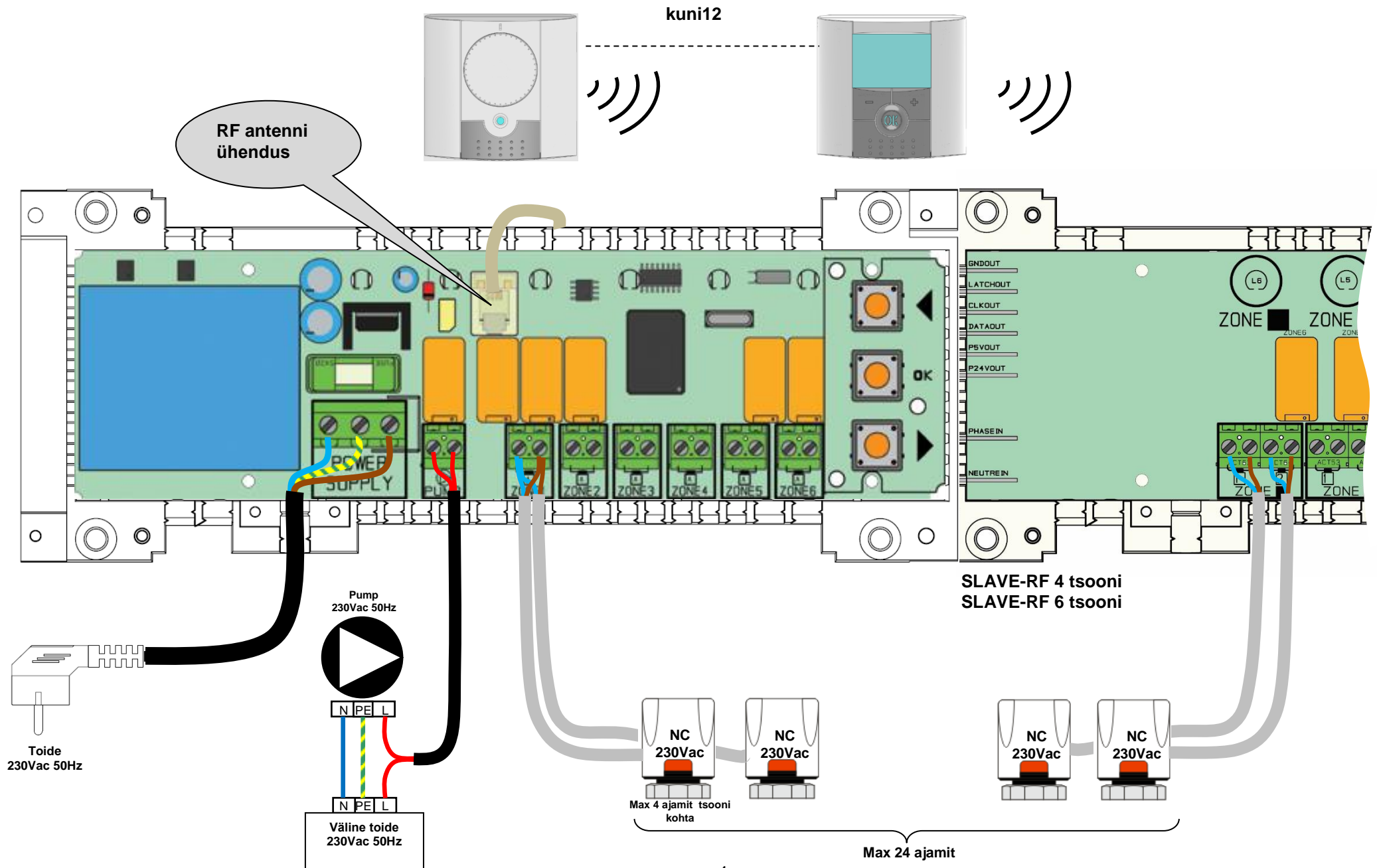
Kontrollige termostaadi patareisid. (Kui patareisid on vaja vahetada, siis vahetage alati mõlemad patareid korraga.)

* Kui kõikides tsoonides vilgub punane tuli, kontrollige enne termostaadi kõikide patareide vahetust ka antenni ühendust.

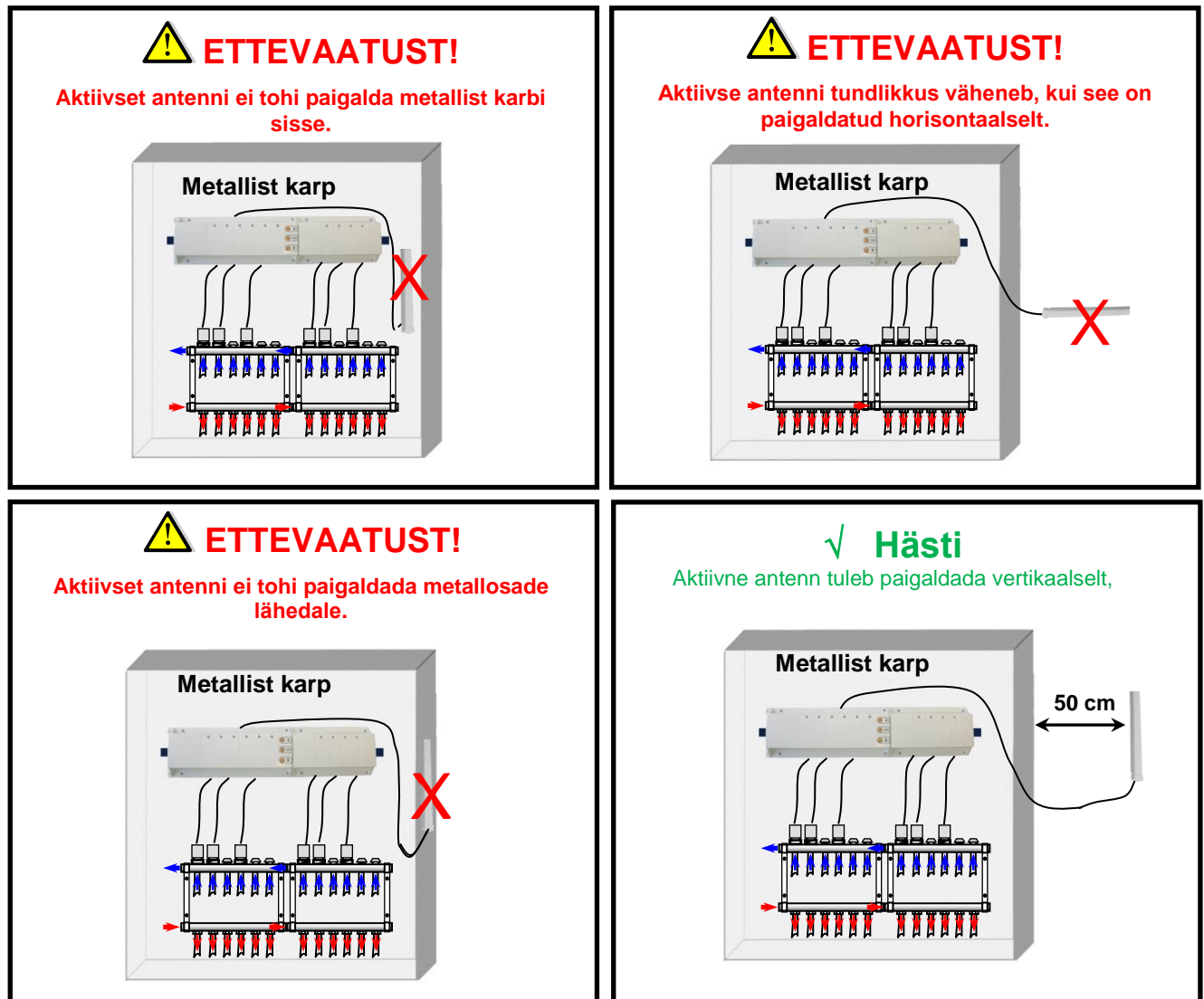
4. VÕIMALIKUD KOMBINATSIOONID ALASEADMETE MOODULITEGA



5. ÜHENDUSKEEMIDE DIAGRAMM



6. KUIDAS TEIE SÜSTEEMI KORREKTSELT SEADISTADA



* Maksimaalse raadiotundlikkuse tagamiseks tuleb aktiivne antenn paigaldada minimaalselt 50 cm kaugusele mistahes metallpindadest (elektrikapp) või vertikaalsetest metalltorudest.

7. Lainepikkuste (RF) määramine (määrake termostaatide tsoonidele lainepikkus)

Lainepikkuste (RF) määramise režiimi sisenemiseks vajutage 5 sekundit **(OK)** nuppu, peab tekkima roheliselt vilkuv kursor (LED 1 peab roheliselt vilkuma).

Pange tähele:

Kui see on esmakordne "RF määramine", peavad kõik teised LED tuled kustunud olema.

Kui "RF määramine" on juba teostatud, peab juba määratud tsoonides põlema roheline tuli.

1. Kasutage tsoonide vahetamiseks vasakule või paremale liikumise nuppe (**◀**) või (**▶**), roheline vilkuv LED kursor peab liikuma sama teed mööda.
- **(OK)** nupuga saate termostaadile vajalikku tsooni (tsoone) valida või valikust väljuda. Valitud tsooni(de) LED peab punaselt põlema, see tähendab, et tsoon/tsoonid oodatavad termostaadi signaali.
2. Kui te olete korrektselt valinud tsooni, mis peab termostaadi lainepikkusega sobituma, minge termostaadi juurde ja aktiveerige "rF init" režiim. (Selle tegemiseks tutvuge vastava RF termostaadi kasutusjuhendiga).
3. Nüüd saadab termostaat õpetamise sõnumi MASTER-RF-le. Kontrollige vastuvõttu MASTER-RF-is.
- Eelnevalt valitud LED (punane) peab nüüd põlma roheliselt, mis näitab, et tsoonid on termostaadiga korrektselt ühendatud.
- Pärast seda võite termostaadi välja lülitada, et see ei häiriks teiste termostaatide paigaldamist.

4. Nüüd võite teiste termostaatide "õpetamiseks" korrata samme 1...3 (ärge unustage pärast õpetamise lõpetamist termostaati välja lülitada, et see ei segaks järgmiste termostaatide õpetamist).
5. Kui te olete kõikide termostaatide installeerimise Master FR-iga lõpetanud, vajutage installeerimise menüüst väljumiseks 5 sekundit (**OK**) nuppu.
6. Peamenüüs saate vaadata tsoonide gruppi (tsoonid, mis on määratud samale termostaadile) kui vajutate (◀) või (▶) nuppe, samal ajal vilkuvad LED-id töötavad samal moel.

8. SPETSIAALSED FUNKTSIOONID

Pumba käivitumise edasilükkumine

Pumba kahjustuste ja müra tekke vältimiseks hüdroüsteemis (veevool torudes) lükkub pumba käivitumine pärast tsooni termostaadist küttekäsu saamist 1 minuti võrra edasi. Selle aja jooksul saab pump avada termilised ajamid.

Termostaadi funktsioonide tühistamine:

Selle funktsiooni abil saate eemaldada ühe või mitu installeeritud termostaatidest.

Kui te olete "RF init" menüüs, valige eemaldatav tsoon vilkuva kursoriga ja vajutage samaaegselt 5 sekundit kahte nuppu: (◀) või (▶). Pärast seda eemaldatakse LEDid nendest tsoonidest, mis töötasid koos termostaadiga.

Tehase seadistuste funktsioonid:

Kasutage seda funktsiooni kõikide seadistuste tühistamiseks ja tehase seadistuste allalaadimiseks.

Kui te olete "RF init" menüüs, vajutage samaaegselt 5 sekundit kolme nuppu (◀), (**OK**) ja (▶). Vabastage nupud ainult pärast seda kui kõik LED tuled on kustunud ja pärast paari sekundit on kõik LED tuled hakanud vilkuma roheliselt. Nüüd on seadme restart tehtud.

9. ISIKLIKUD MÄRKMED

Tsooni number	Termostaat (tüüp, number...)	Ruum	Teave
1 tsoon			
2 tsoon			
3 tsoon			
4 tsoon			
5 tsoon			
6 tsoon			
7 tsoon			
8 tsoon			
9 tsoon			
10 tsoon			
11 tsoon			
12 tsoon			